

ISO 9001

LOGGERE

LOCKERS EN KASTSYSTEMEN

ROOM FOR FUNCTIONAL DESIGN

LOGGERE:

De totaalinrichter van sanitaire en vestiaire ruimtes.

Industriële bedrijven en instanties zoals scholen, brandweerkazernes, ziekenhuizen, sportverenigingen, slachterijen en gevangenissen weten het al jaren: het brede aanbod is niet de enige reden om met LOGGERE zaken te doen.

Duurzaamheid, kwaliteit en service staan hoog in het vaandel.

We denken graag met u mee.

Naast ons standaard assortiment van o.a. kastsystemen, sanitaire wanden en cabines, RVS sanitair, badkamerunits en accessoires, bieden we vanzelfsprekend oplossingen op maat.

Lockers en kastsystemen van LOGGERE: opbergen op maat

Voor het veilig opbergen van persoonlijke spullen en werkkleding heeft LOGGERE een groot assortiment aan kastsystemen:

- garderobekasten;
- brandweerkasten;
- schoolkasten;
- wasuitgiftekastsystemen;
- vakkenkasten;
- golfkasten;
- postvakkenkasten;
- kasten vervaardigd uit volkern of glas.

De kastsystemen van LOGGERE voldoen aan de gestelde normen en aan alle hygiëne- en veiligheidseisen. Standaard uitgevoerd in koudgewalst meubelstaal, volkern platen of veiligheidsglas. De kasten zijn leverbaar in veel kleuren en uitvoeringen en kunnen naar wens worden aangepast zoals bijvoorbeeld:

- een schuin dak;
- een extra wand voor de scheiding van privé- en werkkleding;
- een aansluiting op een ventilatiesysteem;
- afwijkende maatvoering;
- diverse sluitsystemen.

Materialen voor alle kasten

METAAL



De **metalen kasten en lockers** zijn vervaardigd van koudgewalst meubelstaal. Als basis vervaardigt Loggere de rompen van haar kasten /lockers van 0,8 mm dik staal. De deuren zijn standaard 1mm dik.

De kasten zijn extra sterk door de omgezette randen en de gelaste constructie. De kasten kunnen in vrijwel elke gewenste RAL-kleur geëpoxeerd worden. Het epoxeren/poedercoaten gebeurt bij een temperatuur van 180°C gedurende 20 minuten en er ontstaat een laagdikte van 50-70 Mμ

GLAS

De **HPL lockers met deuren van veiligheidsglas** zijn samengesteld uit HPL platen (vochtbestendig) en constructieprofielen van geëpoxeerd aluminium. De vlakliggende deuren zijn vervaardigd van geëmailleerd veiligheidsglas.

Veiligheidsglas is vaak de eerste keuze in vochtige ruimtes en hygiënisch uitdagende projecten:

- Het glas is gemakkelijk te reinigen.
- Geëmailleerd en gehard veiligheidsglas voldoet aan de meest veeleisende mechanische en hygiënische eisen.
- Een glazuurlaag versmolten met het glas aan de ene kant is krasbestendig.
- Graffiti kan gemakkelijk worden verwijderd en laat geen residu.
- Het niet-poreuze oppervlak is ondoordringbaar voor vuil en bacteriën.



VOLKERN / HPL



Het **volkern/HPL** materiaal bestaat uit lagen zwart kraftpapier dat met fenolhars doordrenkt is, twee zijden decor met melaminehars doordrenkt en een beschermingslaag op de bedrukte decoren.

Volgende eigenschappen maken van volkern/HPL geschikt materiaal:

- vochtbestendig en duurzaam materiaal (ideaal voor vochtige ruimtes.);
- extreme weerstand, waardoor het geschikt is voor intensief gebruikte toepassingen (openbare sector);
- hygiënische oppervlak, makkelijk te onderhouden;
- antibacteriële behandeling;
- zelfdragend hogedruk laminaat vanaf 8 mm;
- bewerkbaar in de massa.



Glazen kasten Vitrum GS





Laptop- en
GSM lockers 30



Gaas- en
golflockers 50



Schoongoed /
distributiekasten 36



Volkern kasten 56



Glazen kasten 74



Postvakken
Kasten 70

Lockers, Z-kasten & Garderobekasten



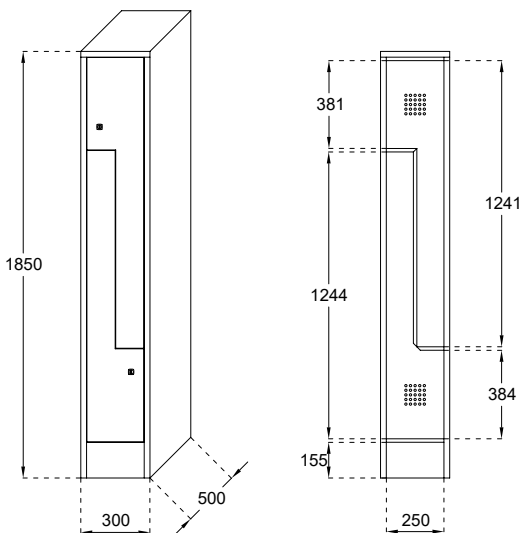
Z-kast DLM 730



DLM 730/I

DLM 730/II

DLM 730/III



SPECIFICATIES:

- Vervaardigd van koudgewalst staal, dikte romp 0,8 mm, deuren 1 mm.
- Standaard op sokkel met nylon geleiders.
- Z-kast met twee vakken per afdeling.

Deuren met:

- versterking d.m.v. van een omegaprofiel over de volledige deurhoogte;
- onzichtbare scharnierpennen;
- standaard cilinderslot met 2 sleutels (moedersleutelsysteem);
- interieur: hangroede met 2 jashaken.

AFMETINGEN:

- hoogte: 1850 mm incl. sokkel van 155 mm;
- hoogte per vak: 1300 / 400 mm;
- breedte: 300 mm per afdeling;
- diepte 500 mm.

MODELLEN:

- DLM 730/I 2 vakken; b: 300 mm
- DLM 730/II 4 vakken; b: 600 mm
- DLM 730/III 6 vakken; b: 900 mm

Voor toebehoren, zie pagina's 76-93.

KLEUREN:	9003	9010	9016	1001	1015	7035	7032	
7040	7016	7022	7031	9005	8016	9006	9007	6011
6024	6018	6033	1003	1018	1023	2004	2008	3000
5002	5003	5005	5010	5012	5018	3020	3003	3005

Combinaties van RAL kleuren zijn ook mogelijk



Z-kast DLM 740

SPECIFICATIES:

- Vervaardigd van koudgewalst staal, dikte romp 0,8 mm, deuren 1mm.
- Standaard op sokkel met nylon geleiders.
- Z-kast met twee vakken per afdeling.

Deuren met:

- versterking d.m.v. van een omegaprofiel over de volledige deurhoogte;
- onzichtbare scharnierpenen;
- standaard cilinderslot met 2 sleutels (moedersleutelsysteem);
- interieur: hangroede met 2 jashaken.

AFMETINGEN:

- hoogte 1850 mm incl. sokkel van 155 mm;
- hoogte per vak: 1300 / 400 mm;
- breedte 400 mm per afdeling;
- diepte 500 mm.

MODELLEN:

- DLM 740/I 2 vakken; b: 400 mm
- DLM 740/II 4 vakken; b: 800 mm

Voor toebehoren, zie pagina's 76-93.

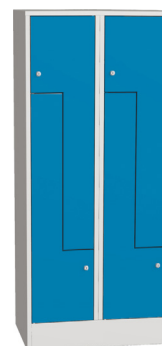
KLEUREN:

9003	9010	9016	1001	1015	7035	7032		
7040	7016	7022	7031	9005	8016	9006	9007	6011
6024	6018	6033	1003	1018	1023	2004	2008	3000
5002	5003	5005	5010	5012	5018	3020	3003	3005

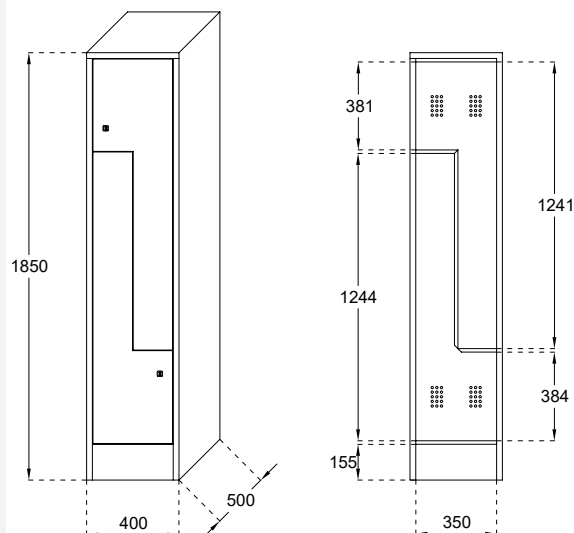
Combinaties van RAL kleuren zijn ook mogelijk



DLM 740/I

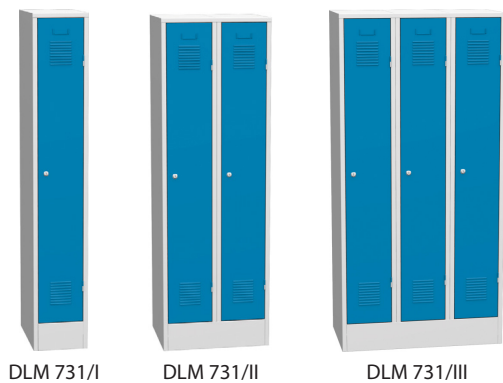


DLM 740/II





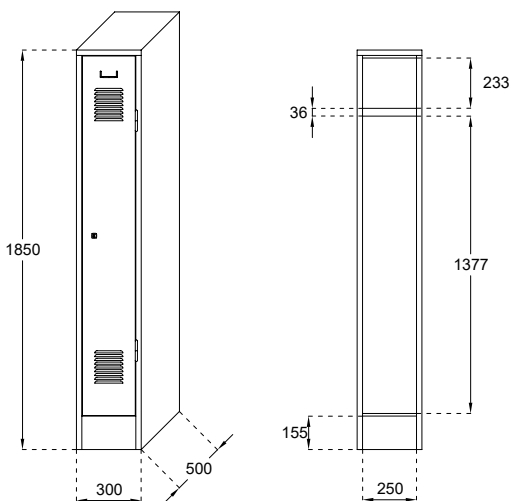
Garderobekast DLM 731



DLM 731/I

DLM 731/II

DLM 731/III



SPECIFICATIES:

- Vervaardigd van koudgewalst staal, dikte romp 0,8 mm, deuren 1 mm.
- Standaard op sokkel met nylon geleiders.

Deuren met:

- versterkingsrib aan binnenzijde over de volledige deurhoogte;
- 9 ventilatiesleuven aan boven- en onderzijde;
- ingeperste naamkaarhouder;
- opgelaste scharnieren;
- standaard cilinderslot met 2 sleutels (moedersleutelsysteem);
- interieur: legblad en hangroede met 2 jashaken.

AFMETINGEN:

- hoogte 1850 mm incl. sokkel van 155 mm;
- breedte 300 mm per afdeling;
- diepte 500 mm.

MODELLEN:

- DLM 731/I 1 afdeling; b: 300 mm
- DLM 731/II 2 afdelingen; b: 600 mm
- DLM 731/III 3 afdelingen; b: 900 mm

Voor toebehoren, zie pagina's 76-93.

KLEUREN:	9003	9010	9016	1001	1015	7035	7032	
7040	7016	7022	7031	9005	8016	9006	9007	6011
6024	6018	6033	1003	1018	1023	2004	2008	3000
5002	5003	5005	5010	5012	5018	3020	3003	3005

Combinaties van RAL kleuren zijn ook mogelijk



Garderobekast DLM 741

SPECIFICATIES:

- Vervaardigd van koudgewalst staal, dikte romp 0,8 mm, deuren 1 mm.
- Standaard op sokkel met nylon geleiders.

Deuren met:

- versterkingsrib aan binnenzijde over de volledige deurhoogte;
- 9 ventilatiesleuven aan boven- en onderzijde;
- ingeperste naamkaarthouder;
- opgelaste scharnieren;
- standaard cilinderslot met 2 sleutels (moedersleutelsysteem);
- interieur: legblad en hangroede met 2 jashaken.

AFMETINGEN:

- hoogte 1850 mm incl. sokkel van 155 mm;
- breedte 400 mm per afdeling;
- diepte 500 mm.

MODELLEN:

- DLM 741/I 1 afdeling; b: 400 mm
- DLM 741/II 2 afdelingen; b: 800 mm

Voor toebehoren, zie pagina's 76-93.

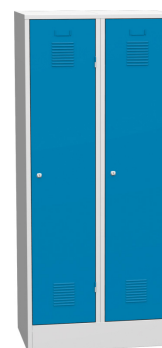
KLEUREN:

9003	9010	9016	1001	1015	7035	7032		
7040	7016	7022	7031	9005	8016	9006	9007	6011
6024	6018	6033	1003	1018	1023	2004	2008	3000
5002	5003	5005	5010	5012	5018	3020	3003	3005

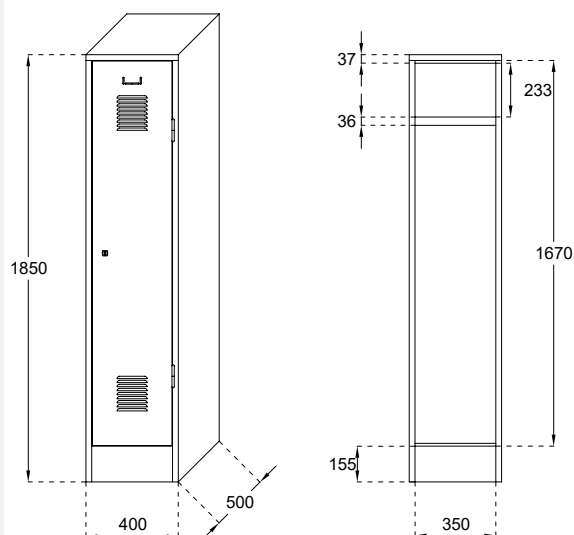
Combinaties van RAL kleuren zijn ook mogelijk



DLM 741/I



DLM 741/II





Garderobekast DLM 731 DD



DLM 731/I/DD

SPECIFICATIES:

- Vervaardigd van koudgewalst meubelstaal, dikte 0,8 mm, deuren 1 mm.
- Standaard op sokkel met nylon geleiders.
- 1 links- en 1 rechtsdraaiende deur, centraal gesloten, met:
 - versterkingsrib aan binnenzijde;
 - 9 ventilatiesleuven aan boven- en onderzijde;
 - ingeperste naamkaarhouder;
 - opgelaste scharnieren;
 - standaard cilinderslot met 2 sleutels (moedersleutelsysteem).

Interieur:

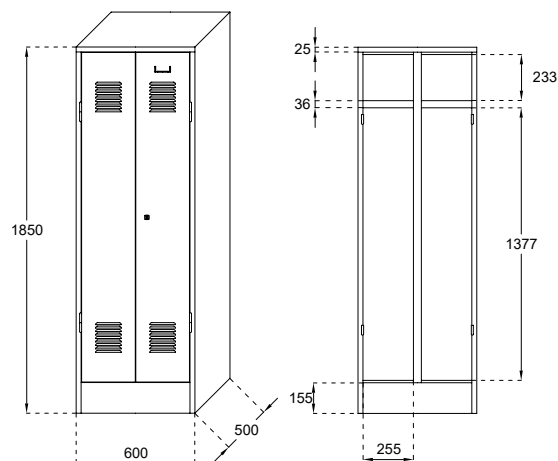
- legblad en hangroede met 2 x 2 jashaken;
- verticale vaste scheidingswand voor schone en vuile kleren.

AFMETINGEN:

- hoogte 1850 mm incl. sokkel van 155 mm;
- breedte 600 mm;
- diepte 500 mm.

MODELLEN:

- DLM 731/DD/I 2 afdelingen, 2 deuren, 1 slot; b: 600 mm
- Voor toebehoren, zie pagina's 76-93.



KLEUREN:	9003	9010	9016	1001	1015	7035	7032		
	7040	7016	7022	7031	9005	8016	9006	9007	6011
	6024	6018	6033	1003	1018	1023	2004	2008	3000
	5002	5003	5005	5010	5012	5018	3020	3003	3005

Combinaties van RAL kleuren zijn ook mogelijk



Garderobekast DLM 741 DD

SPECIFICATIES:

- Vervaardigd van koudgewalst meubelstaal, dikte 0,8 mm, deuren 1 mm.
- Standaard op sokkel met nylon geleiders.
- 1 links- en 1 rechtsdraaiende deur, centraal gesloten, met:
 - versterkingsrib aan binnenzijde;
 - 9 ventilatiesleuven aan boven- en onderzijde;
 - ingeperste naamkaarthouder;
 - opgelaste scharnieren;
 - standaard cilinderslot met 2 sleutels (moedersleutelsysteem).

Interieur:

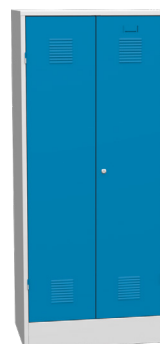
- legblad en hangroede met 2 x 2 jashaken;
- verticale vaste scheidingswand voor schone en vuile kleren.

AFMETINGEN:

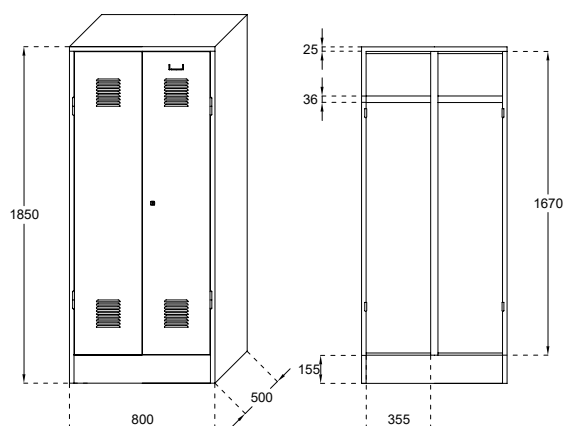
- hoogte 1850 mm incl. sokkel van 155 mm;
- breedte 800 mm;
- diepte 500 mm.

MODELLEN:

- DLM 741/DD/I 2 afdelingen, 2 deuren, 1 slot; b: 800 mm
- Voor toebehoren, zie pagina's 76-93.



DLM 741/I/DD



KLEUREN:

9003	9010	9016	1001	1015	7035	7032		
7040	7016	7022	7031	9005	8016	9006	9007	6011
6024	6018	6033	1003	1018	1023	2004	2008	3000
5002	5003	5005	5010	5012	5018	3020	3003	3005

Combinaties van RAL kleuren zijn ook mogelijk



Garderobekast met tussenwand DLM 741 SW



DLM 741/I/SW

DLM 741/II/SW

SPECIFICATIES:

- Kast voor zowel schone en vuile kleding door scheidingswand.
- Vervaardigd van koudgewalst staal, dikte romp 0,8 mm, deuren 1 mm.
- Standaard op sokkel met nylon geleiders.

Deuren met:

- versterkingsrib aan binnenzijde;
- 9 ventilatiesleuven aan boven- en onderzijde;
- ingeperste naamkaarhouder;
- opgelaste scharnieren;
- standaard cilinderslot met 2 sleutels (moedersleutelsysteem).

Interieur:

- legblad en hangroede met 2 jashaken;
- vaste of mobiele scheidingswand.

AFMETINGEN:

- hoogte 1850 mm incl. sokkel van 155 mm;
- breedte 400 mm per afdeling;
- diepte 500 mm.

MODELLEN:

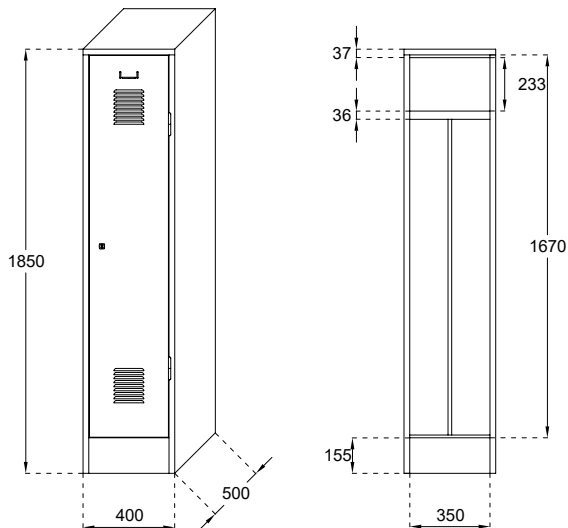
- DLM 741/I/SW 1 afdeling; b: 400 mm
- DLM 741/II/SW 2 afdelingen; b: 800 mm

Voor toebehoren, zie pagina's 76-93.

KLEUREN:

9003	9010	9016	1001	1015	7035	7032
7040	7016	7022	7031	9005	8016	9006
9007	6011	6024	6018	6033	1003	1018
1023	2004	2008	3000	5002	5003	5005
5010	5012	5018	3020	3003	3005	

Combinaties van RAL kleuren zijn ook mogelijk





Garderobekast DLM 751

SPECIFICATIES:

- Vervaardigd van koudgewalst staal, dikte romp 0,8 mm, deuren 1mm.
- Standaard op sokkel met nylon geleiders.

Deuren met:

- versterkingsrib aan binnenzijde;
- 9 ventilatiesleuven aan boven- en onderzijde;
- ingeperste naamkaarhouder;
- opgelaste scharnieren;
- standaard cilinderslot met 2 sleutels (moedersleutelsysteem);
- interieur: legblad en hangroede met 2 jashaken.

AFMETINGEN:

- hoogte 1850 mm incl. sokkel van 155 mm;
- breedte 500 mm per afdeling;
- diepte 500 mm.

MODELLEN:

- DLM 751 /I 1 afdeling; b: 500 mm
- DLM 751/II 2 afdelingen; b: 1000 mm

Voor toebehoren, zie pagina's 76-93.

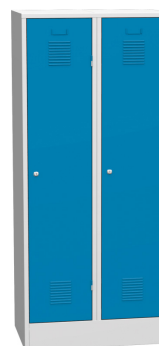
KLEUREN:

9003	9010	9016	1001	1015	7035	7032		
7040	7016	7022	7031	9005	8016	9006	9007	6011
6024	6018	6033	1003	1018	1023	2004	2008	3000
5002	5003	5005	5010	5012	5018	3020	3003	3005

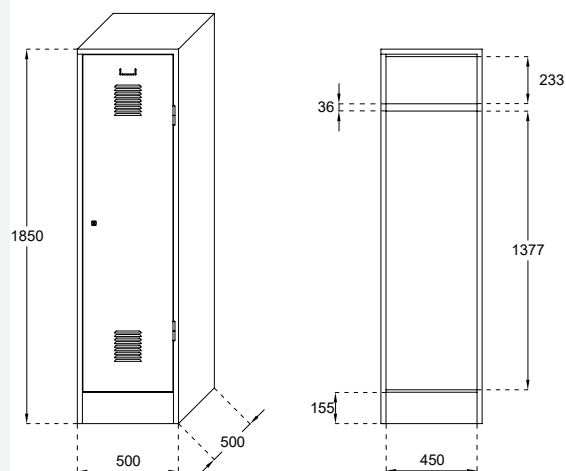
Combinaties van RAL kleuren zijn ook mogelijk



DLM 751/I

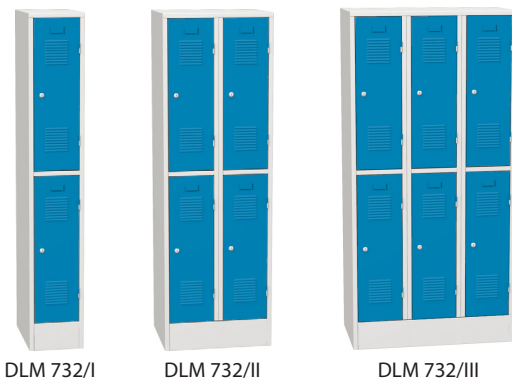


DLM 751/II





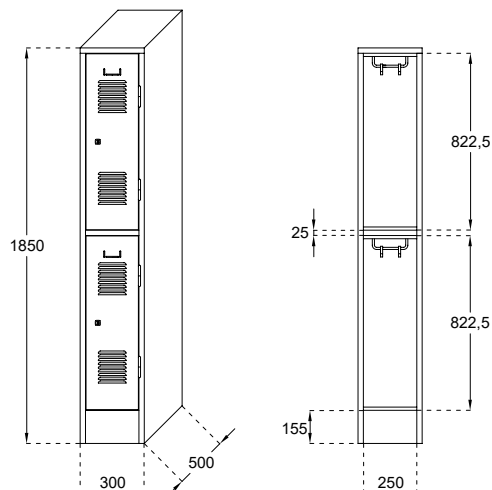
Garderobekast DLM 732



DLM 732/I

DLM 732/II

DLM 732/III



SPECIFICATIES:

- Vervaardigd van koudgewalst staal, dikte romp 0,8 mm, deuren 1 mm.
- Standaard op sokkel met nylon geleiders.
- Twee vakken per afdeling.

Deuren met:

- versterkingsrib aan binnenzijde;
- 9 ventilatiesleuven aan de boven- en onderzijde;
- ingeperste naamkaarhouder;
- opgelaste scharnieren;
- standaard cilinderslot met 2 sleutels (moedersleutelsysteem);
- interieur: hangroede met 2 jashaken.

AFMETINGEN:

- hoogte 1850 mm incl. sokkel van 155 mm;
- per vak 850 mm hoog;
- breedte 300 mm per afdeling;
- diepte 500 mm.

MODELLEN:

- DLM 732/I 1 afdeling, 2 vakken; b: 300 mm
- DLM 732/II 2 afdelingen, 4 vakken; b: 600 mm
- DLM 732/III 3 afdelingen, 6 vakken; b: 900 mm

Voor toebehoren, zie pagina's 76-93.

KLEUREN:

9003	9010	9016	1001	1015	7035	7032
7040	7016	7022	7031	9005	8016	9006
9007	6011	6024	6018	6033	1003	1018
1023	2004	2008	3000	5002	5003	5005
5010	5012	5018	3020	3003	3005	

Combinaties van RAL kleuren zijn ook mogelijk



Garderobekast DLM 742

SPECIFICATIES:

- Vervaardigd van koudgewalst staal, dikte romp 0,8 mm, deuren 1mm.
- Standaard op sokkel met nylon geleiders.
- Twee vakken per afdeling.

Deuren met:

- versterkingsrib aan binnenzijde over de volledige deurhoogte;
- 9 ventilatiesleuven aan boven- en onderzijde;
- ingeperste naamkaarthouder;
- opgelaste scharnieren;
- standaard cilinderslot met 2 sleutels (moedersleutelsysteem);
- interieur: hangroede met 2 jashaken.

AFMETINGEN:

- hoogte 1850 mm incl. sokkel van 155 mm;
- per vak 850 mm hoog;
- breedte 400 mm per afdeling;
- diepte 500 mm.

MODELLEN:

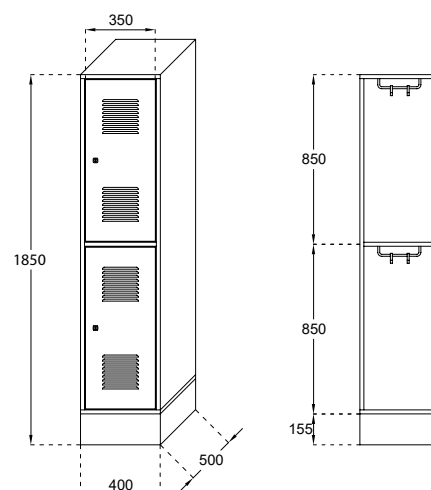
- DLM 742/I 1 afdeling, 2 vakken; b: 400 mm
- DLM 742/II 2 afdelingen, 4 vakken; b: 800 mm

Voor toebehoren, zie pagina's 76-93.



DLM 742/I

DLM 742/II



KLEUREN: 9003 9010 9016 1001 1015 7035 7032

7040 7016 7022 7031 9005 8016 9006 9007 6011

6024 6018 6033 1003 1018 1023 2004 2008 3000

5002 5003 5005 5010 5012 5018 3020 3003 3005

Combinaties van RAL kleuren zijn ook mogelijk



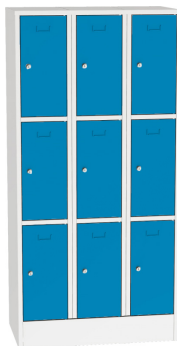
Vakkenkast DLM 733



DLM 733/I



DLM 733/II



DLM 733/III

SPECIFICATIES:

- Vervaardigd van koudgewalst staal, dikte romp 0,8 mm, deuren 1 mm.
- Standaard op sokkel met nylon geleiders.
- Drie vakken per afdeling.

Deuren met:

- versterkingsrib aan binnenzijde;
- ingeperste naamkaarhouder;
- onzichtbaar scharnierend d.m.v. een stalen pen;
- standaard cilinderslot met 2 sleutels (moedersleutelsysteem).

AFMETINGEN:

- hoogte 1850 mm incl. sokkel van 155 mm;
- per vak 540 mm hoog;
- breedte 300 mm per afdeling;
- diepte 500 mm.

MODELLEN:

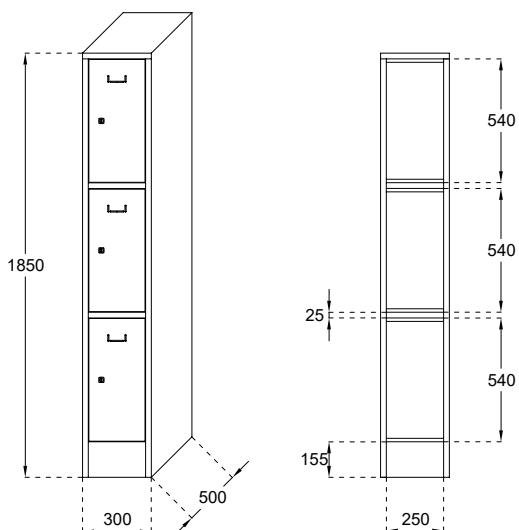
- DLM 733/I 1 afdeling, 3 vakken; b: 300 mm
- DLM 733/II 2 afdelingen, 6 vakken; b: 600 mm
- DLM 733/III 3 afdelingen, 9 vakken; b: 900 mm

Voor toebehoren, zie pagina's 76-93.

KLEUREN: 9003 9010 9016 1001 1015 7035 7032

7040	7016	7022	7031	9005	8016	9006	9007	6011
6024	6018	6033	1003	1018	1023	2004	2008	3000
5002	5003	5005	5010	5012	5018	3020	3003	3005

Combinaties van RAL kleuren zijn ook mogelijk





Vakkenkast DLM 743

SPECIFICATIES:

- Vervaardigd van koudgewalst staal, dikte romp 0,8 mm, deuren 1mm.
- Standaard op sokkel met nylon geleiders.
- Drie vakken per afdeling.

Deuren met:

- versterkingsrib aan binnenzijde;
- ingeperste naamkaarhouder;
- onzichtbaar scharnierend d.m.v. een stalen pen;
- standaard cilinderslot met 2 sleutels (moedersleutelsysteem).

AFMETINGEN:

- hoogte 1850 mm incl. sokkel van 155 mm;
- per vak 540 mm hoog;
- breedte 400 mm per afdeling;
- diepte 500 mm.

MODELLEN:

- DLM 743/I 1 afdeling, 3 vakken; b: 400 mm
- DLM 743/II 2 afdelingen, 6 vakken; b: 800 mm

Voor toebehoren, zie pagina's 76-93.

KLEUREN:

9003	9010	9016	1001	1015	7035	7032		
7040	7016	7022	7031	9005	8016	9006	9007	6011
6024	6018	6033	1003	1018	1023	2004	2008	3000
5002	5003	5005	5010	5012	5018	3020	3003	3005

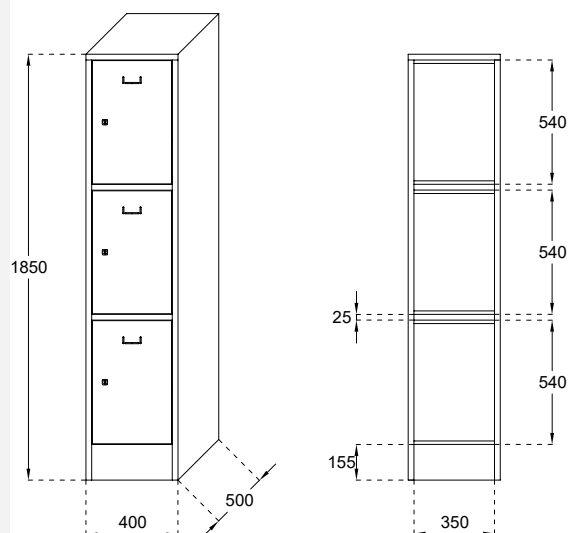
Combinaties van RAL kleuren zijn ook mogelijk



DLM 743/I

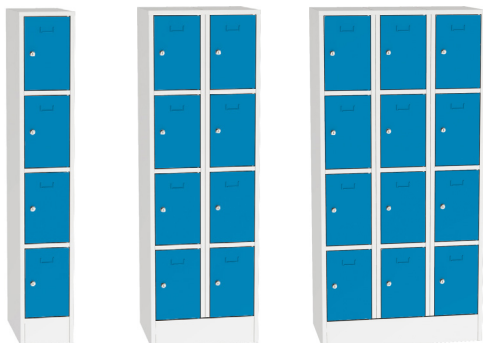


DLM 743/II





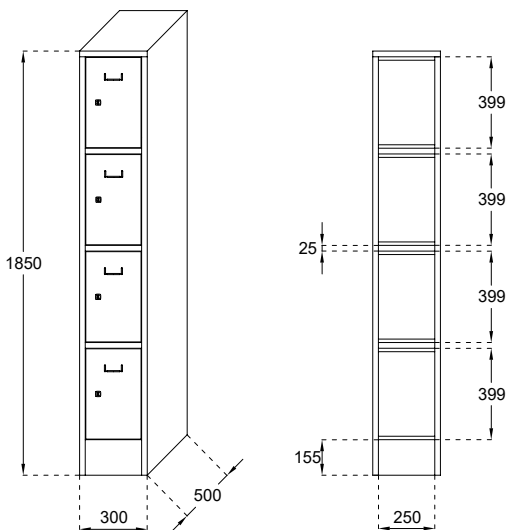
Vakkenkast DLM 734



DLM 734/I

DLM 734/II

DLM 734/III



SPECIFICATIES:

- Vervaardigd van koudgewalst staal, dikte romp 0,8 mm, deuren 1 mm.
- Standaard op sokkel met nylon geleiders.
- Vier vakken per afdeling.

Deuren met:

- onzichtbaar scharnierend d.m.v. een stalen pen;
- versterkingsrib aan binnenzijde;
- ingeperste naamkaarhouder;
- standaard cilinderslot met 2 sleutels (moedersleutelsysteem).

AFMETINGEN:

- hoogte 1850 mm incl. sokkel van 155 mm;
- per vak 399 mm hoog;
- breedte 300 mm per afdeling;
- diepte 500 mm.

MODELLEN:

- DLM 734/I 1 afdeling, 4 vakken; b: 300 mm
- DLM 734/II 2 afdelingen, 8 vakken; b: 600 mm
- DLM 734/III 2 afdelingen, 12 vakken; b: 900 mm

Voor toebehoren, zie pagina's 76-93.

KLEUREN:	9003	9010	9016	1001	1015	7035	7032		
	7040	7016	7022	7031	9005	8016	9006	9007	6011
	6024	6018	6033	1003	1018	1023	2004	2008	3000
	5002	5003	5005	5010	5012	5018	3020	3003	3005

Combinaties van RAL kleuren zijn ook mogelijk



Vakkenkast DLM 744

SPECIFICATIES:

- Vervaardigd van koudgewalst staal, dikte romp 0,8 mm, deuren 1mm.
- Standaard op sokkel met nylon geleiders.
- Vier vakken per afdeling.

Deuren met:

- onzichtbaar scharnierend d.m.v. een stalen pen;
- versterkingsrib aan binnenzijde;
- ingeperste naamkaarthouder;
- standaard cilinderslot met 2 sleutels (moedersleutelsysteem).

AFMETINGEN:

- hoogte 1850 mm incl. sokkel van 155 mm;
- per vak 399 mm hoog;
- breedte 400 mm per afdeling;
- diepte 500 mm.

MODELLEN:

- DLM 744/I 1 afdeling, 4 vakken; b: 400 mm
- DLM 744/II 2 afdelingen, 8 vakken; b: 800 mm

Voor toebehoren, zie pagina's 76-93.

KLEUREN:

9003	9010	9016	1001	1015	7035	7032		
7040	7016	7022	7031	9005	8016	9006	9007	6011
6024	6018	6033	1003	1018	1023	2004	2008	3000
5002	5003	5005	5010	5012	5018	3020	3003	3005

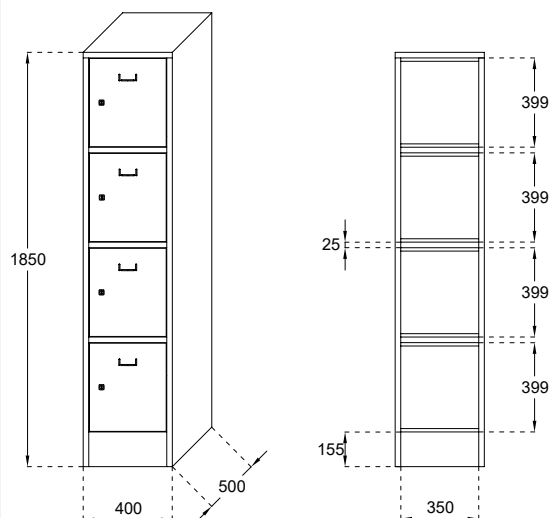
Combinaties van RAL kleuren zijn ook mogelijk



DLM 744/I

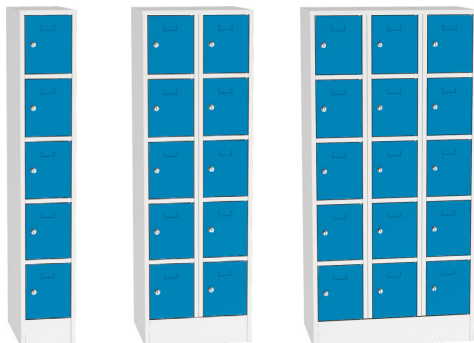


DLM 744/II





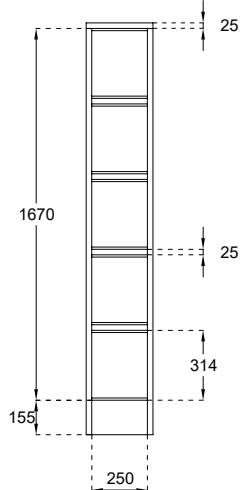
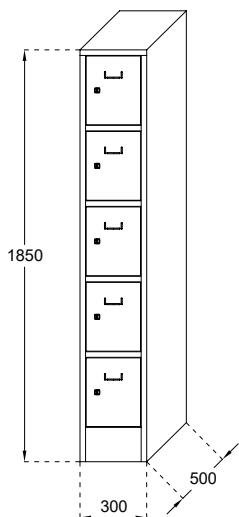
Vakkenkast DLM 735



DLM 735/I

DLM 735/II

DLM 735/III



SPECIFICATIES:

- Vervaardigd van koudgewalst staal, dikte romp 0,8 mm, deuren 1 mm.
- Standaard op sokkel met nylon geleiders.
- Vijf vakken per afdeling.

Deuren met:

- versterkingsrib aan binnenzijde;
- ingeperste naamkaarthouder;
- onzichtbaar scharnierend d.m.v. een stalen pen;
- standaard cilinderslot met 2 sleutels (moedersleutelsysteem).

AFMETINGEN:

- hoogte 1850 mm incl. sokkel van 155 mm;
- per vak 314 mm hoog;
- breedte 300 mm per afdeling;
- diepte: 500 mm.

MODELLEN:

- DLM 735/I 1 afdeling, 5 vakken; b: 300 mm
- DLM 735/II 2 afdelingen, 10 vakken; b: 600 mm
- DLM 735/III 3 afdelingen, 15 vakken; b: 900 mm

Voor toebehoren, zie pagina's 76-93.

KLEUREN:

9003	9010	9016	1001	1015	7035	7032
7040	7016	7022	7031	9005	8016	9006
9007	6011	6024	6018	6033	1003	1018
1023	2004	2008	3000	5002	5003	5005
5010	5012	5018	3020	3003	3005	

Combinaties van RAL kleuren zijn ook mogelijk



Vakkenkast DLM 745

SPECIFICATIES:

- Vervaardigd van koudgewalst staal, dikte romp 0,8 mm, deuren 1mm.
- Standaard op sokkel met nylon geleiders.
- Vijf vakken per afdeling.

Deuren met:

- versterkingsrib aan binnenzijde;
- ingeperste naamkaarhouder;
- onzichtbaar scharnierend d.m.v. een stalen pen;
- standaard cilinderslot met 2 sleutels (moedersleutelsysteem).

AFMETINGEN:

- hoogte 1850 mm incl. sokkel van 155 mm;
- per vak 314 mm hoog;
- breedte 400 mm per afdeling;
- diepte 500 mm.

MODELLEN:

- DLM 745/I 1 afdeling, 5 vakken; b: 400 mm
- DLM 745/II 2 afdelingen, 10 vakken; b: 800 mm

Voor toebehoren, zie pagina's 76-93.

KLEUREN: 9003 9010 9016 1001 1015 7035 7032

7040	7016	7022	7031	9005	8016	9006	9007	6011
6024	6018	6033	1003	1018	1023	2004	2008	3000
5002	5003	5005	5010	5012	5018	3020	3003	3005

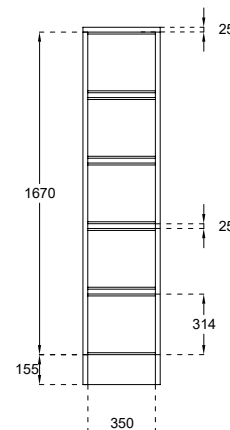
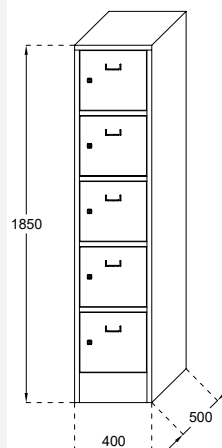
Combinaties van RAL kleuren zijn ook mogelijk



DLM 745/I



DLM 745/II

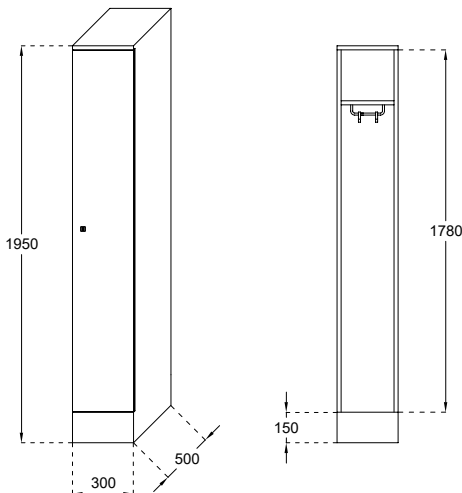




DLM 801/I

DLM 801/II

DLM 801/III



Garderobekast DLM 801

SPECIFICATIES:

- Vervaardigd van koudgewalst meubelstaal, dikte romp 0,8 mm, deuren 1 mm.
- Standaard op sokkel met nylongeleiders.
- Eén vak per afdeling.
- Opliggende deuren, onzichtbaar scharnierend door middel van een stalen stang met nylon geleiders.

Deuren met:

- rubber aanslagdopjes;
- ingepserste naamkaarhouder;
- standaard cilinderslot met 2 sleutels (moedersleutelsysteem).

Interieur: legplank en hangroede met 2 jashaken.

AFMETINGEN:

- hoogte: 1950 mm, incl. sokkel van 150 mm;
- hoogte per vak: 1780 mm;
- breedte: 300 mm per afdeling;
- diepte: 500 mm.

MODELLEN:

- DLM 801/I 1 afdeling; b: 300 mm € 215,-
- DLM 801/II 2 afdelingen; b: 600 mm € 317,-
- DLM 801/III 3 afdelingen; b: 900 mm € 449,-

Voor toebehoren, zie pagina's 76-93.

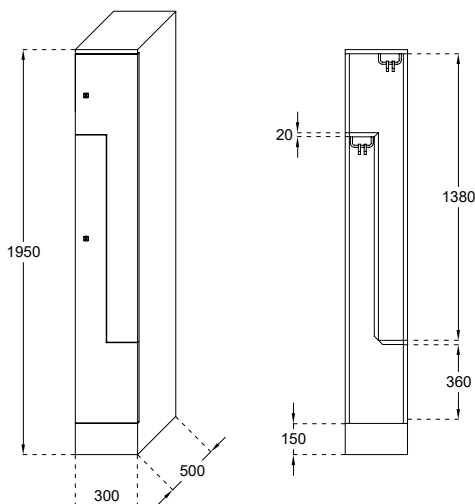
Z-kast DLM 800



DLM 800/I

DLM 800/II

DLM 800/III



SPECIFICATIES:

- Vervaardigd van koudgewalst meubelstaal, dikte romp 0,8 mm, deuren 1 mm.
- Standaard op sokkel.
- Z-kast met twee vakken per afdeling.
- Opliggende deuren, onzichtbaar scharnierend door middel van stalen pennen met nylon geleiders.

Deuren met:

- rubber aanslagdopjes;
- ingeperste naamkaarhouder;
- standaard cilinderslot met 2 sleutels (moedersleutelsysteem).

AFMETINGEN:

- hoogte: 1950 mm, incl. sokkel van 150 mm;
- hoogte per vak: 1380/360 mm;
- breedte: 300 mm per afdeling;
- diepte: 500 mm.

MODELLEN:

- DLM 800/I 1 afdeling, 2 vakken; b: 300 mm
- DLM 800/II 2 afdelingen, 4 vakken; b: 600 mm
- DLM 800/III 3 afdelingen, 6 vakken; b: 900 mm

Voor toebehoren, zie pagina's 76-93.

KLEUREN:	9003	9010	9016	1001	1015	7035	7032	
7040	7016	7022	7031	9005	8016	9006	9007	6011
6024	6018	6033	1003	1018	1023	2004	2008	3000
5002	5003	5005	5010	5012	5018	3020	3003	3005

Combinaties van RAL kleuren zijn ook mogelijk

Garderobekast DLM 802

SPECIFICATIES:

- Vervaardigd van koudgewalst meubelstaal, dikte romp 0,8 mm, deuren 1 mm.
- Standaard op sokkel.
- Twee vakken per afdeling.
- Opliggende deuren, onzichtbaar scharnierend doormiddel van een stalen stang met nylon geleiders.

Deuren met:

- rubber aanslagdopjes;
- ingeperste naamkaarhouder;
- standaard cilinderslot met 2 sleutels (moedersleutelsysteem).

Interieur: hangroede met 2 jashaken.

AFMETINGEN:

- hoogte: 1950 mm, incl. sokkel van 150 mm;
- hoogte per vak: 880 mm;
- breedte: 300 mm per afdeling;
- diepte: 500 mm.

MODELLEN:

- DLM 802/I 1 afdeling, 2 vakken; b: 300 mm
- DLM 802/II 2 afdelingen, 4 vakken; b: 600 mm
- DLM 802/III 3 afdelingen, 6 vakken; b: 900 mm

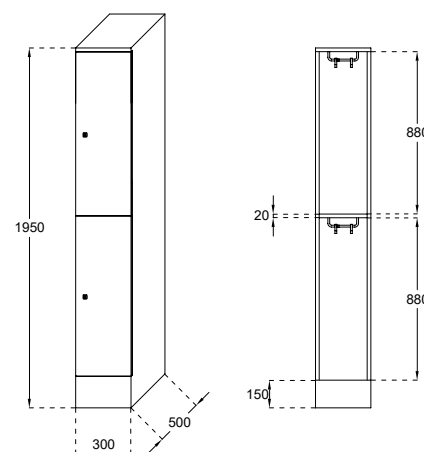
Voor toebehoren, zie pagina's 76-93.



DLM 802/I

DLM 802/II

DLM 802/III



Vakkenkast DLM 803

SPECIFICATIES:

- Vervaardigd van koudgewalst meubelstaal, dikte romp 0,8 mm, deuren 1 mm.
- Standaard op sokkel.
- Drie vakken per afdeling.
- Opliggende deuren, onzichtbaar scharnierend door middel van een stalen stang met nylon geleiders.

Deuren met:

- rubber aanslagdopjes;
- ingeperste naamkaarhouder;
- standaard cilinderslot met 2 sleutels (moedersleutelsysteem).

AFMETINGEN:

- hoogte: 1950 mm, incl. sokkel van 150 mm;
- hoogte per vak: 580 mm;
- breedte: 300 mm per afdeling;
- diepte: 500 mm.

MODELLEN:

- DLM 803/I 1 afdeling, 3 vakken; b: 300 mm
- DLM 803/II 2 afdelingen, 6 vakken; b: 600 mm
- DLM 803/III 3 afdelingen, 9 vakken; b: 900 mm

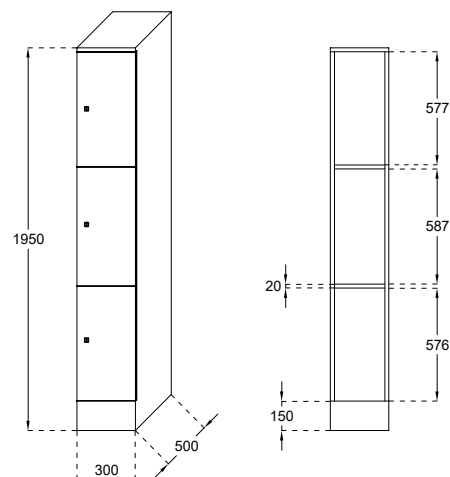
Voor toebehoren, zie pagina's 76-93.



DLM 803/I

DLM 803/II

DLM 803/III



KLEUREN: 9003 9010 9016 1001 1015 7035 7032

7040 7016 7022 7031 9005 8016 9006 9007 6011

6024 6018 6033 1003 1018 1023 2004 2008 3000

5002 5003 5005 5010 5012 5018 3020 3003 3005

Combinaties van RAL kleuren zijn ook mogelijk

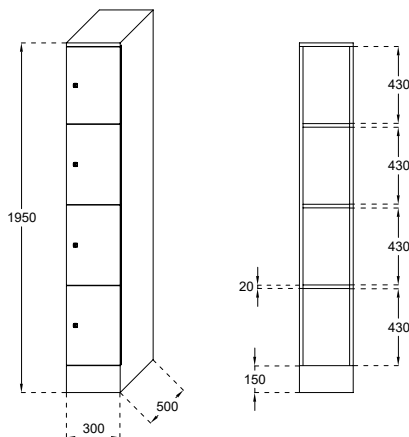
Vakkenkast DLM 804



DLM 804/I

DLM 804/II

DLM 804/III



SPECIFICATIES:

- Vervaardigd vankoudgewalstmeubelstaal, dikteromp 0,8 mm, deuren 1 mm.
- Standaard op sokkel.
- Vier vakken per afdeling.
- Opliggende deuren, onzichtbaar scharnierend door middel van een stalen stang met nylon geleiders.

Deuren met:

- rubber aanslagdopjes;
- ingeperste naamkaarhouder;
- standaard cilinderslot met 2 sleutels (moedersleutelsysteem).

AFMETINGEN:

- hoogte: 1950 mm, incl. sokkel van 150 mm;
- hoogte per vak: 430 mm;
- breedte: 300 mm per afdeling;
- diepte: 500 mm.

MODELLEN:

- DLM 804/I 1 afdeling, 4 vakken; b: 300 mm
- DLM 804/II 2 afdelingen, 8 vakken; b: 600 mm
- DLM 804/III 3 afdelingen, 12 vakken; b: 900 mm

Voor toebehoren, zie pagina's 76-93.

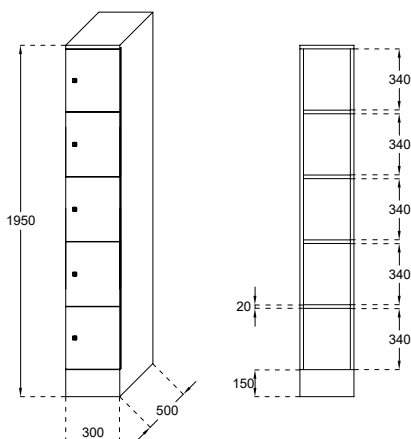
Vakkenkast DLM 805



DLM 805/I

DLM 805/II

DLM 805/III



SPECIFICATIES:

- Vervaardigd vankoudgewalstmeubelstaal, dikteromp 0,8 mm, deuren 1 mm.
- Standaard op sokkel.
- Vijf vakken per afdeling.
- Opliggende deuren, onzichtbaar scharnierend door middel van een stalen stang met nylon geleiders.

Deuren met:

- rubber aanslagdopjes;
- ingeperste naamkaarhouder;
- standaard cilinderslot met 2 sleutels (moedersleutelsysteem).

AFMETINGEN:

- hoogte: 1950 mm, incl. sokkel van 150 mm;
- hoogte per vak: 340 mm;
- breedte: 300 mm per afdeling;
- diepte: 500 mm.

MODELLEN:

- DLM 805/I 1 afdeling, 5 vakken; b: 300 mm
- DLM 805/II 2 afdelingen, 10 vakken; b: 600 mm
- DLM 805/III 3 afdelingen, 15 vakken; b: 900 mm

Voor toebehoren, zie pagina's 76-93.

KLEUREN:	9003	9010	9016	1001	1015	7035	7032	
7040	7016	7022	7031	9005	8016	9006	9007	6011
6024	6018	6033	1003	1018	1023	2004	2008	3000
5002	5003	5005	5010	5012	5018	3020	3003	3005

Combinaties van RAL kleuren zijn ook mogelijk

Vakkenkast DLM 806

SPECIFICATIES:

- Vervaardigd van koudgewalst meubelstaal, dikte romp 0,8 mm, deuren 1 mm.
- Standaard op sokkel.
- Zes vakken per afdeling.
- Opliggende deuren, onzichtbaar scharnierend door middel van een stalen stang met nylon geleiders.

Deuren met:

- rubber aanslagdopjes;
- ingeperste naamkaarhouder;
- standaard cilinderslot met 2 sleutels (moedersleutelsysteem).

AFMETINGEN:

- hoogte: 1950 mm, incl. sokkel van 150 mm;
- hoogte per vak: 280 mm;
- breedte: 300 mm per afdeling;
- diepte: 500 mm.

MODELLEN:

- DLM 806/I 1 afdeling, 6 vakken; b: 300 mm
- DLM 806/II 2 afdelingen, 12 vakken; b: 600 mm
- DLM 806/III 3 afdelingen, 18 vakken; b: 900 mm

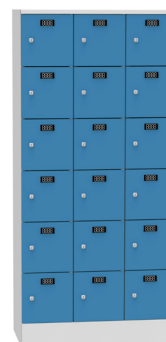
Voor toebehoren, zie pagina's 76-93.



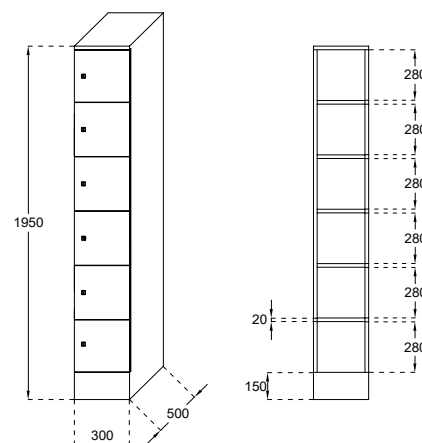
DLM 806/I



DLM 806/II



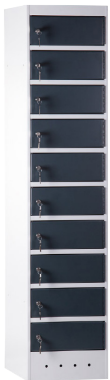
DLM 806/III



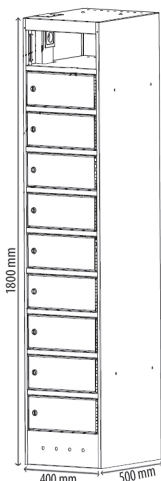
Laptop- en GSM- Lockers



Laptoplocker DLM LTK10 & LTKS10



DLM XXX - 20



SPECIFICATIES:

- Zeer robuuste kwaliteit laptoplocker met 10 vakken. Door het ingebouwde powermanagementsysteem kunnen laptops of tablets niet alleen veilig en centraal worden opgeborgen, maar ook worden opgeladen.
- Deze laptoplocker is geschikt voor laptops tot en met 17 inch.
- De vakken bieden ook ruimte voor het opbergen van persoonlijke eigendommen.
- Robuuste en kwalitatieve constructie van plaatstaal. (Romp: 1 mm)
- Deuren voorzien van kunststof stootdoppen, die zorgen voor een gedempte sluiting. (Deuren: 2 mm)
- Vakken voorzien van vlakke bodem wat reinigen eenvoudig maakt.
- Leverbaar met of zonder powermanagementsysteem.
- Voorzien van geperforeerde legborden voor optimale afvoer van vrijgekomen warmte.

AFMETINGEN:

- hoogte 1800 mm, hoogte per vak: 165mm;
- breedte 400 mm;
- diepte 500 mm.

MODELLEN (voorzien van een CE-keurmerk):

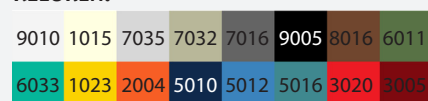
Voorzien van UGL-cilindersloten:

- DLM LTK10C Laptoplocker zonder stroom
- DLM LTKS10C Laptoplocker met stroom

Voorzien van beveiligde valgrendelsloten:

- DLM LTK10V Laptoplocker zonder stroom
- DLM LTKS10V Laptoplocker met stroom

KLEUREN:





Laptopkar DLM LTT & LTTS 10-30

SPECIFICATIES:

- In deze moderne laptopkarren kunnen laptops en tablets veilig en centraal worden opgeborgen, alsook worden opgeladen.
- Zeer robuuste en kwalitatieve constructie van plaatstaal.
- Deuren zijn volledig vlak afgewerkt, kunnen 180 graden openen voor maximale toegankelijkheid. Ze zijn voorzien van kunststof stootdoppen voor een gedempte sluiting.
- Voorzien van moedersleutelsysteem.
- Voorzien van 4 grote zwenkwielen met rem en een zacht loopvlak geschikt voor alle vloeren.
- Hoeken aan onderzijde voorzien van rubberen stootstrips.
- De karren hebben een aansluitsnoer van 3 meter.

AFMETINGEN:

- Al de kasten zijn 500 mm diep.

MODELLEN (voorzien van een CE-keurmerk):

Laptopkarren met stroomvoorziening:

- DLM LTTS10 10 laptops - 1250 x 530 x 500 mm
- DLM LTTS16 16 laptops - 1250 x 530 x 500 mm
- DLM LTTS20 20 laptops - 1250 x 530 x 500 mm
- DLM LTTS26 26 laptops - 1250 x 530 x 500 mm
- DLM LTTS30 30 laptops - 1250 x 530 x 500 mm

Laptopkarren zonder stroomvoorziening:

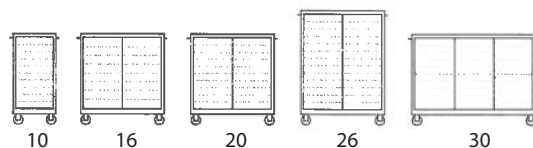
- DLM LTT10 10 laptops - 1250 x 530 x 500 mm
- DLM LTT16 16 laptops - 1250 x 530 x 500 mm
- DLM LTT20 20 laptops - 1250 x 530 x 500 mm
- DLM LTT26 26 laptops - 1250 x 530 x 500 mm
- DLM LTT30 30 laptops - 1250 x 530 x 500 mm

KLEUREN:

De laptopkarren zijn te verkrijgen in dezelfde kleuren als de laptoplockers.



DLM LTT16





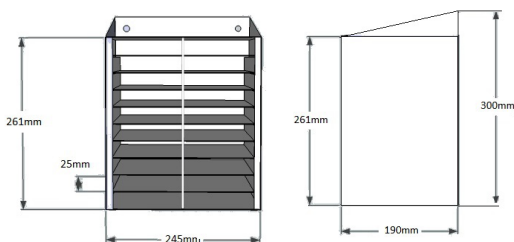
Mobieltjeshotel DLM M20 & MD20



DLM XXX - 20



DLM XXX - 20



SPECIFICATIES:

- Plaats voor 20 mobieltjes.
- Geschikt voor mobieltjes t/m 7 inch.
- Mogelijkheid om ergens aan de muur te hangen of op tafel te zetten.
- Materiaal: geëpoxeerd staal. Buitenzijde geverfd (RAL 7035 - lichtgrijs), lades gegalvaniseerd.
- Slot voorzien met 3 sleutels.
- Met of zonder deur verkrijgbaar.

AFMETINGEN:

- hoogte: 300 of 430 mm;
- breedte: 245 mm;
- diepte: 190 mm.

MODELLEN:

- DLM M20 Mobieltjeshotel: 20 plaatsen
- DLM MD20 Mobieltjeshotel: 20 plaatsen met deur



Laptop kasten

Mobieltjeshotel DLM M32 & MD32

SPECIFICATIES:

- Plaats voor 32 mobieltjes.
- Geschikt voor mobieltjes t/m 7 inch.
- Mogelijkheid om ergens aan de muur te hangen of op tafel te zetten.
- Materiaal: geëpoxeerd staal. Buitenzijde geverfd (RAL 7035 - lichtgrijs), lades gegalvaniseerd.
- Slot voorzien met 3 sleutels.
- Met of zonder deur verkrijgbaar.

AFMETINGEN:

- hoogte: 455 mm;
- breedte: 245 mm;
- diepte: 190 mm.

MODELLEN:

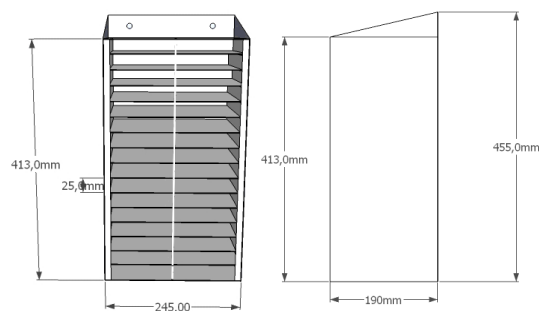
- DLM M32 Mobieltjeshotel: 32 plaatsen
- DLM MD32 Mobieltjeshotel: 32 plaatsen met deur



DLM M32



DLM MD32



Schoongoes- distributiekaften



Vuilgoedverzamelkast DLM 224/I



DLM 224/I

SPECIFICATIES:

- Vervaardigd van koudgewalst meubelstaal, dikteromp 0,8 mm, deuren 1 mm.
- Standaard op sokkel.

Deuren met:

- 3 opgelaste scharnieren;
- standaard cilinderslot met 2 sleutels (moedersleutelsysteem);
- valklep voor gedragen kleding met penscharnieren;
- binnenkant voorzien van haken voor het ophangen van een vuilgoedzak.

AFMETINGEN:

- hoogte: 1770 mm (inclusief 50 mm sokkel);
- breedte: 380 mm;
- diepte: 460 mm.

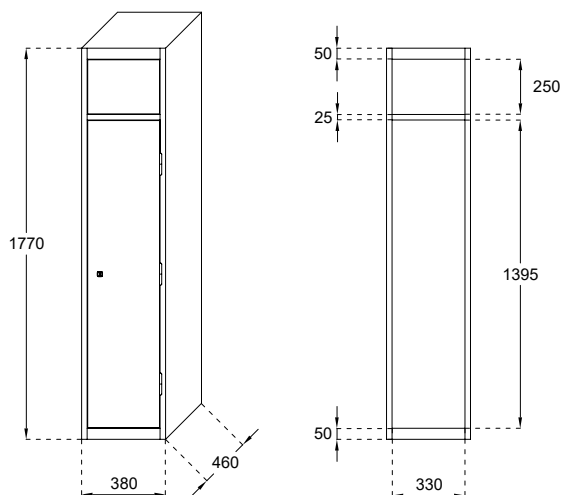
MODELLEN:

- DLM 224/I Vuilgoedverzamelkast; b: 380 mm
- Voor toebehoren, zie pagina's 76-93.

KLEUREN: 9003 9010 9016 1001 1015 7035 7032

7040	7016	7022	7031	9005	8016	9006	9007	6011
6024	6018	6033	1003	1018	1023	2004	2008	3000
5002	5003	5005	5010	5012	5018	3020	3003	3005

Combinaties van RAL kleuren zijn ook mogelijk





Distributie

Kledinguitgiftekast DLM 224

SPECIFICATIES:

- Vervaardigd van koudgewalst meubelstaal, dikte romp 0,8 mm, deuren 1 mm.
- Standaard op sokkel.

Deuren met:

- 3 opgelaste scharnieren;
- standaard cilinderslot met 2 sleutels (moedersleutelsysteem);
- sluiting vakkendeurtjes met afwijkende serie standaard cilindersloten met 2 sleutels (moedersleutelsysteem).

AFMETINGEN:

- hoogte: 1770 mm (inclusief 50 mm op sokkel);
- breedte: 380 mm;
- diepte: 460 mm.

MODELLEN:

- DLM 224/2 2 vakken - 240 x 700 mm
- DLM 224/3 3 vakken - 240 x 460 mm
- DLM 224/4 4 vakken - 240 x 350 mm
- DLM 224/5 5 vakken - 240 x 280 mm
- DLM 224/6 6 vakken - 240 x 240 mm
- DLM 224/7 7 vakken - 240 x 200 mm
- DLM 224/8 8 vakken - 240 x 170 mm
- DLM 224/10 10 vakken - 240 x 135 mm
- DLM 224/12 12 vakken - 240 x 110 mm
- DLM 224/14 14 vakken - 240 x 90 mm

Voor toebehoren, zie pagina's 76-93.

KLEUREN: zie pagina 36

(Combinaties van RAL kleuren zijn ook mogelijk)



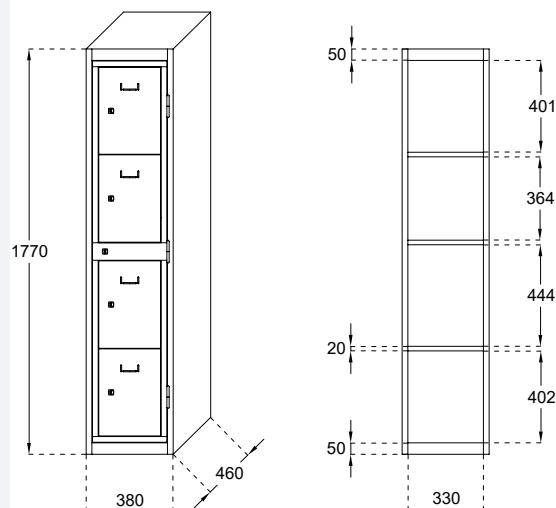
DLM 224/4



DLM 224/7



DLM 224/12



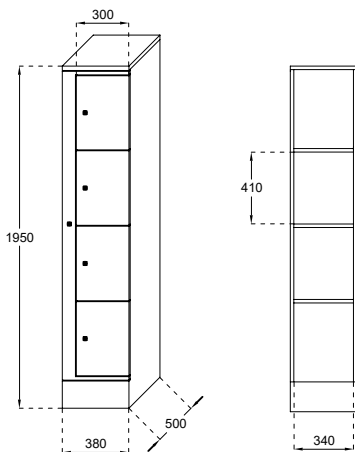
Vuilgoedverzamelkast DLM 902 -914



DLM 904/I

DLM 905/II

DLM 907/I



SPECIFICATIES:

- Uitgiftekast voor gevouwen kleding vervaardigd van koudgewalst meubelstaal, dikte romp 0,8 mm, deuren 1 mm.
- 2 t/m 14 vakken per afdeling.
- Standaard op sokkel van 150 mm.
- Deuren scharnierend door middel van een stalen stang met nylon geleiders.
- Deuren met rubber aanslagdopjes.
- Deuren met standaard cilinderslot met 2 sleutels (moedersleutelsysteem).

AFMETINGEN:

- hoogte 1950 mm (inclusief 150 mm sokkel);
- breedte 380 mm per afdeling;
- diepte 500 mm.

MODELLEN:

- DLM 904/I 1 afdeling, 4 vakken; b: 380 mm
- DLM 905/II 2 afdelingen, 10 vakken; b: 760 mm
- DLM 907/I 1 afdeling, 7 vakken; b: 380 mm

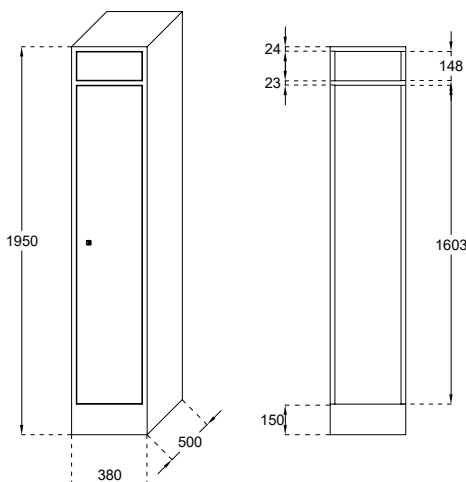
Voor toebehoren, zie pagina's 76-93.

Voor kleuren zie onderaan deze pagina.

Vuilgoedverzamelkast DLM 900



DLM 900/I



SPECIFICATIES:

- Vuilgoedverzamelkast vervaardigd van koudgewalst meubelstaal, dikte romp 0,8 mm, deuren 1 mm.
- Standaard op sokkel van 150 mm.
- 1 vak per afdeling.
- Deuren scharnierend door middel van een stalen stang met nylon geleiders.
- Standaard cilinderslot met 2 sleutels (moedersleutelsysteem).
- Valklep voor inworp gedragen kleding.

AFMETINGEN:

- hoogte 1950 mm (inclusief 150 mm sokkel);
- breedte 300 mm per afdeling;
- diepte 500 mm.

MODELLEN:

- DLM 900/I 1 afdeling; b: 380 mm
- DLM 900/II 2 afdelingen; b: 760 mm

Voor toebehoren, zie pagina's 76-93.

KLEUREN:	9003	9010	9016	1001	1015	7035	7032	
7040	7016	7022	7031	9005	8016	9006	9007	6011
6024	6018	6033	1003	1018	1023	2004	2008	3000
5002	5003	5005	5010	5012	5018	3020	3003	3005

Combinaties van RAL kleuren zijn ook mogelijk



Distributie



Vuilgoedverzamelkast DLM 200



DLM 200

SPECIFICATIES:

- Vuilgoedverzamelkast voor rolcontainer (exclusief container).
- Vervaardigd van koudgewalst meubelstaal, dikte romp 1 en deuren 1 mm.

Deuren:

- met drie scharnieren;
- sluiting met standaard cilinderslot met 2 sleutels (moedersleutelsysteem en handgreep.);
- met valklep.

AFMETINGEN:

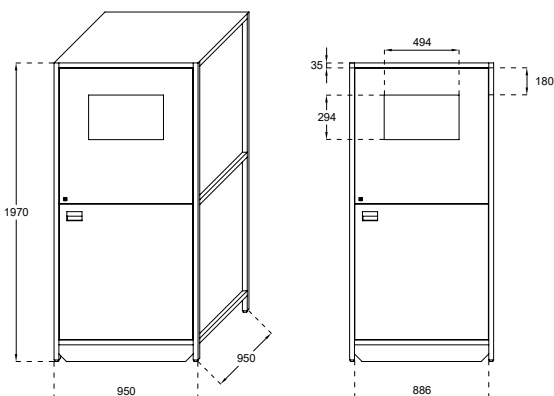
- hoogte : 1970 mm, inclusief stelpoten 110 mm;
- breedte : 950 mm;
- diepte : 950 mm;
- vrije doorgang : 1930 x 900 x 900 mm;
- ongeassembleerd geleverd.

MODELLEN:

- DLM 200 Vuilgoedverzamelkast voor rolcontainer
- Voor toebehoren, zie pagina's 76-93.

KLEUREN:	9003	9010	9016	1001	1015	7035	7032		
	7040	7016	7022	7031	9005	8016	9006	9007	6011
	6024	6018	6033	1003	1018	1023	2004	2008	3000
	5002	5003	5005	5010	5012	5018	3020	3003	3005

Combinaties van RAL kleuren zijn ook mogelijk



Kledinguitgiftekast DLM 270

SPECIFICATIES:

- Uitgiftekast voor kleding aan kleeerhanger vervaardigd van koudgewalst meubelstaal, dikte romp 0,8 mm, deuren 1 mm.
- Standaard op plint van 50 mm.

Centrale deur met:

- versterkt frame van 1,5 mm en 3 opgelaste scharnieren;
- deurstijlen zijn verstevigd met kokerprofiel;
- sluiting d.m.v. handgreep met standaard cilinderslot met 2 sleutels.

Vakkendeurtjes met:

- 2 scharnieren;
- sluiting met afwijkende serie standaard cilindersloten met 2 sleutels.

Interieur: per vak een hangroede met 3 jashaken.

AFMETINGEN:

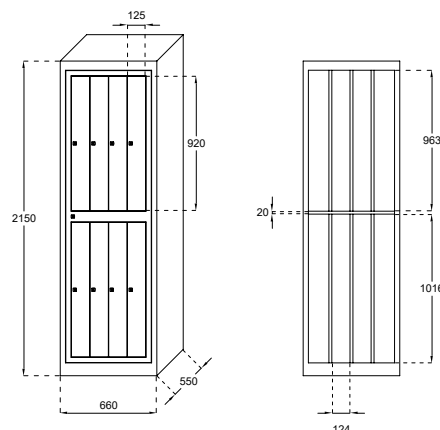
- hoogte: 2150 mm (inclusief 50 mm plint);
- breedte: 660 mm;
- diepte: 550 mm;
- per vak: 920 x 125 mm.

MODELLEN:

- DLM 270 8 vakken; dagmaat/vak 920 x 125 mm



DLM 270



Kledinguitgiftekast DLM 271

SPECIFICATIES:

- Uitgiftekast voor kleding aan kleeerhanger vervaardigd van koudgewalst meubelstaal, dikte romp 0,8 mm, deuren 1 mm.
- Standaard op plint van 50 mm.

Centrale deur met:

- versterkt frame van 1,5 mm;
- 3 opgelaste scharnieren;
- deurstijlen zijn verstevigd met kokerprofiel;
- sluiting door middel van handgreep met standaard cilinderslot met 2 sleutels (moedersleutelsysteem).

Vakkendeurtjes met:

- 2 scharnieren;
- sluiting met afwijkende serie standaard cilindersloten met 2 sleutels (moedersleutelsysteem).

Interieur: per vak een hangroede met 3 jashaken.

AFMETINGEN:

- hoogte: 2150 mm (inclusief 50 mm plint);
- breedte: 660 mm;
- diepte: 550 mm;
- per vak: 920 x 125 mm.

MODELLEN:

- DLM 271 6 vakken; dagmaat/vak 920 x 170 mm

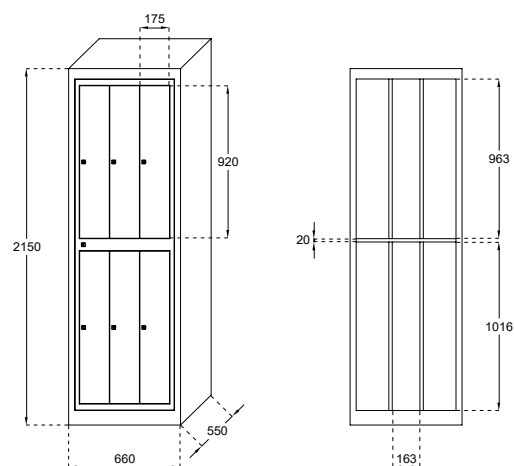
Voor toebehoren, zie pagina's 76-93.

KLEUREN: zie pagina 40

(Combinaties van verschillende RAL kleuren zijn ook mogelijk)



DLM 271



Brandweerkasten



Brandweerkast DLM 226-BIS



DLM 226-BIS

SPECIFICATIES:

- Bankkapstok met kasten: koudgewalst meubelstaal, dikte romp 0,8 mm en deurtjes 1 mm.
 - Console: rechthoekige stalen buis, antraciet RAL 7016
 - Zitlatten: gelakt ELM hout
- Deuren met:
- onzichtbar scharnieren dmv optioneel stalen pen;
 - standaard cilinderslot met 2 sleutels (moedersleutelsysteem) of hangslotsluiting (exclusief hangslot).

Console:

- Stripkapstok DLM 620, massieve aluminiumhaken DLM 118.
- Hartafstand haken: 100 mm (andere hartmaten op aanvraag).
- Zijkanten afgesloten met zwarte kunststof eindkappen.
- Op het dak van de kastjes zijn halfronde aluminium profielen gemonteerd.

AFMETINGEN:

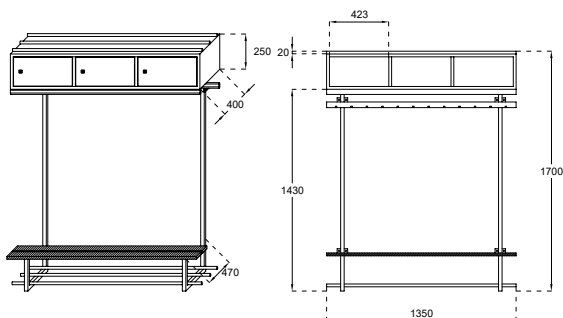
- Kastjes: hoogte: 250 mm; diepte: 400 mm; breedte: 450 mm.
- Totale: hoogte: 1700 mm; diepte: 470 mm; breedte: 1350 mm.

MODELLEN:

- DLM 226-bis 1 afdeling, 3 vakken; b: 450 mm

KLEUREN:	9003	9010	9016	1001	1015	7035	7032		
	7040	7016	7022	7031	9005	8016	9006	9007	6011
	6024	6018	6033	1003	1018	1023	2004	2008	3000
	5002	5003	5005	5010	5012	5018	3020	3003	3005

Combinaties van RAL kleuren zijn ook mogelijk



Brandweerkast DLM 540

SPECIFICATIES:

- Vervaardigd van koudgewalst meubelstaal, dikte romp 0,8 mm, deuren 1 mm.
- Standaard op sokkel. (optioneel op poten)

Deuren met:

- opgelaste scharnieren (180° draaiend);
- versterkingsprofiel aan binnenzijde;
- perforatie voor ventilatie;
- standaard cilinderslot met 2 sleutels (moedersleutelsysteem) of hangslotsluiting (exclusief hangslot);
- naamkaarthouder;
- brievenleuf (post valt in kast, geen briefopvangbakje).

Interieur:

- 1 hangcompartiment met 1 hangroede en 4 jashaken.

AFMETINGEN:

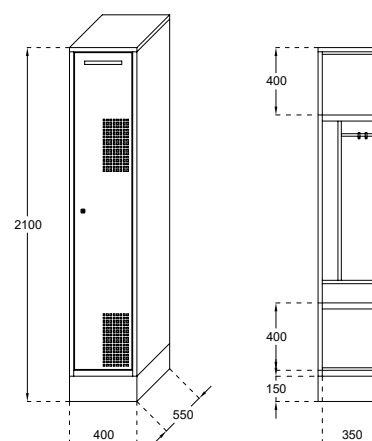
- hoogte: 2100 mm inclusief 150 mm sokkel;
- breedte: 400 mm per afdeling;
- diepte: 550 mm.

MODELLEN:

- DLM 540/I 1 afdeling; b: 400 mm
- DLM 540/II 2 afdelingen; b: 800 mm



DLM 540



Brandweerkast DLM 550

SPECIFICATIES:

- Vervaardigd van koudgewalst staal, dikte romp 0,8 mm, deuren 1 mm.
- Standaard op sokkel. (optioneel op poten).

Deuren met:

- versterkingsrib aan binnenzijde;
- 2 x 9 ventilatiesleuven aan boven- en onderzijde;
- ingeperste naamkaarthouder;
- opgelaste scharnieren;
- cilinderslot met 2 sleutels (moedersleutelsysteem).

Interieur:

- legblad t.b.v. helm en hangroede met 2 x 2 jashaken;
- extra legblad aan onderzijde;
- vaste scheidingswand.

AFMETINGEN:

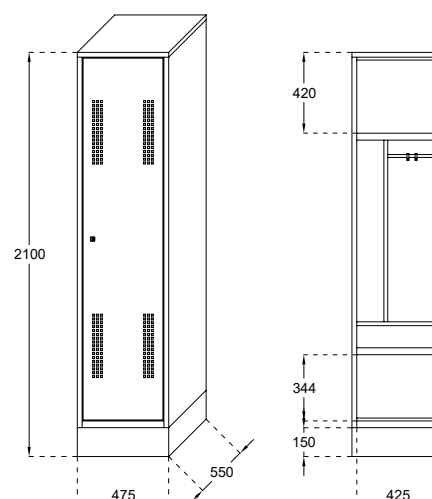
- hoogte 2100 mm inclusief 150 mm sokkel;
- breedte 475 mm per afdeling;
- diepte 550 mm.

MODELLEN:

- DLM 550/I 1 afdeling; b: 475 mm
- DLM 550/II 2 afdelingen; b: 950 mm



DLM 550



KLEUREN:

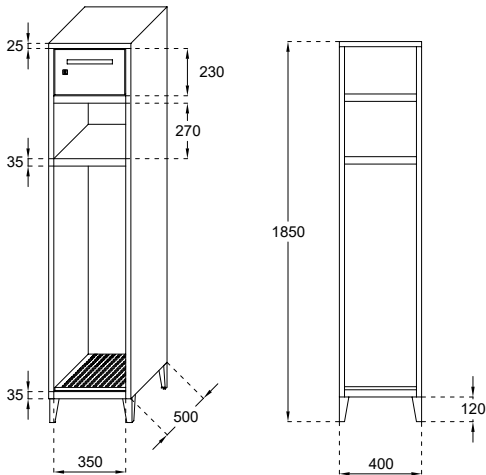
9003	9010	9016	1001	1015	7035	7032		
7040	7016	7022	7031	9005	8016	9006	9007	6011
6024	6018	6033	1003	1018	1023	2004	2008	3000
5002	5003	5005	5010	5012	5018	3020	3003	3005

Combinaties van RAL kleuren zijn ook mogelijk



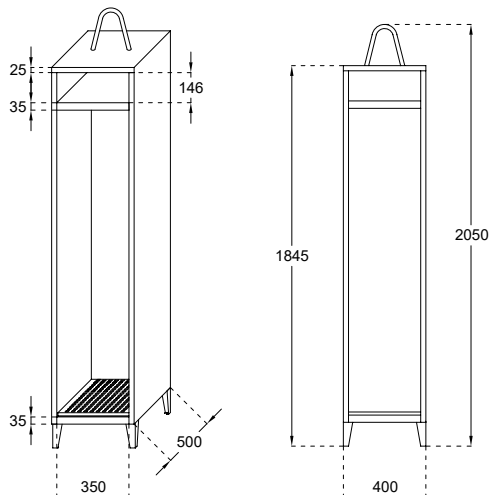
DLM 541/I

DLM 541/II



DLM 560/I

DLM 560/II



Brandweerkast DLM 541

SPECIFICATIES:

- Vervaardigd van koudgewalst meubelstaal, dikte romp 0,8 mm, deuren 1 mm.
- Op plaatpoten.
- Geperforeerde bodem.
- Kast zonder deuren met afsluitvak.

Deur afsluitvak met:

- brievenleuf;
- standaard cilinderslot met 2 sleutels (moedersleutelsysteem).

Interieur:

- Legbord en 3 jashaken.

AFMETINGEN:

- hoogte: 1850 mm inclusief 120 mm plaatpoten;
- breedte: 400 mm per afdeling;
- diepte: 500 mm.

MODELLEN:

- DLM 541/I 1 afdeling; b: 400 mm - zonder deur
- DLM 541/II 2 afdelingen; b: 800 mm - zonder deur

Brandweerkast DLM 560

SPECIFICATIES:

- Brandweerkast zonder deuren vervaardigd van koudgewalst staal dikte romp 0,8 mm.
- Op plaatpoten.
- Geperforeerde bodem.
- Massief stalen steun voor helm op dak van kast.
- Hangroede.
- Massieve klerhaak.

AFMETINGEN:

- hoogte: 1860 mm (incl. plaatpoten 120 mm);
- breedte: 400 mm per afdeling;
- diepte: 500 mm.

MODELLEN:

- DLM 560/I 1 afdeling; b: 400 mm - zonder deur
- DLM 560/II 2 afdelingen; b: 800 mm - zonder deur

KLEUREN:

9003	9010	9016	1001	1015	7035	7032
7040	7016	7022	7031	9005	8016	9006
9007	6011	6024	6018	6033	1003	1018
1023	2004	2008	3000	5002	5003	5005
5010	5012	5018	3020	3003	3005	

Combinaties van RAL kleuren zijn ook mogelijk



Brandweer

Brandweerkast DLM 563

SPECIFICATIES:

- Kast zonder deuren met afsluitvak, vervaardigd van koudgewalst staal, dikte romp 0,8 mm, deuren 1 mm.
- Op buispoten 120 mm in de hoogte verstelbaar.
- Ventilatiegaten in achterwand en bodem.
- Koppelgaten in zij- en achterwand.
- Boven op kast 1 steun voor helm per afdeling.

Interieur:

- Links: afsluitvakverlaagde deur (brievengleuf) met ingeperste naamkaarthouder en cijferslot; hangroede met 2 verschuifbare jashaken.
- Midden: open vak met hangroede en verschuifbare jashaken.
- Rechts: afsluitvak verlaagde deur (brievengleuf) met ingeperste naamkaarthouder en cijferslot; hangroede met 2 verschuifbare jashaken.
- Linker- en rechter vak met 2 roedes voor schoenen.

AFMETINGEN:

- hoogte: 2100 mm inclusief poten en helmsteun;
- breedte: 1000 mm;
- diepte: 600 mm.

MODELLEN:

- DLM 563 Kast zonder deuren met afsluitvakken

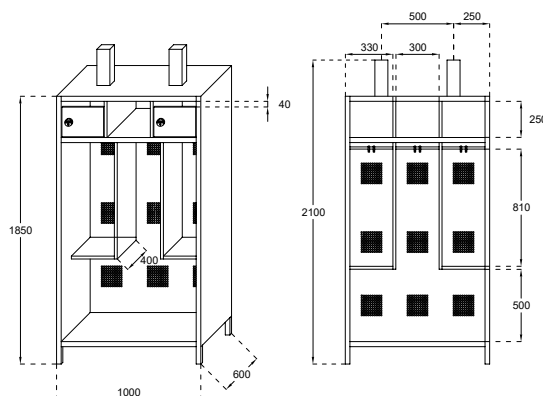
KLEUREN:

9003	9010	9016	1001	1015	7035	7032		
7040	7016	7022	7031	9005	8016	9006	9007	6011
6024	6018	6033	1003	1018	1023	2004	2008	3000
5002	5003	5005	5010	5012	5018	3020	3003	3005

Combinaties van RAL kleuren zijn ook mogelijk



DLM 563



**Gaas- ,
Hockey- en
Golflockers**



Golflocker DLM 325-327

SPECIFICATIES:

- Geëpoxeerd gaas in kokerprofielen.
- Afmeting gaas: 50 x 30; dikte 4 mm.
- Dikte profielen 20 x 20 x 2 mm.
- Bodem en tussenblad van geïmpregneerde spaanplaat, dikte 18 mm.

Deuren met:

- opgelaste scharnieren;
- sluiting voor hangslot (exclusief hangslot);
- lockers zijn aan één zijde open en worden vervolgens gekoppeld;
- als laatste onderdeel wordt een eindwand gemonteerd.

AFMETINGEN:

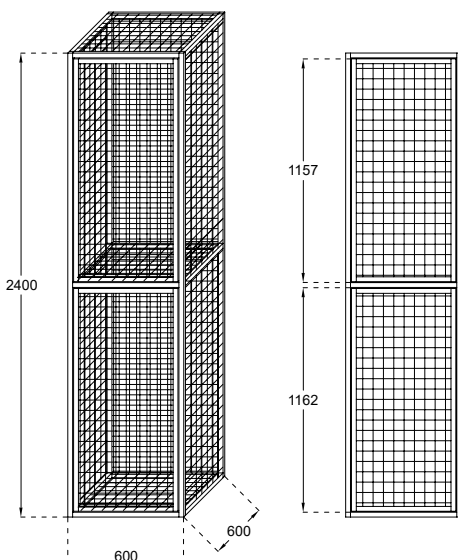
- hoogte 2400 mm verdeeld in 2 vakken;
- diepte: 600 mm;
- breedte DLM 325: 600 mm;
- breedte DLM 327: 800 mm.

MODELLEN:

- DLM 325 1 kolom; b: 600 mm
- DLM 327 1 kolom; b: 800 mm
- DLM 325 EP eindpaneel

KLEUREN:

Deze golflocker is standaard in RAL 9010 - Wit.





Burggolf Haverlei Engelen - Golflocker DLM 325



Hockeylocker DLM 328

SPECIFICATIES:

- Geëpoxeerd gaas in kokerprofielen.
- Afmeting gaas: 50 x 30 x 4 mm.
- Dikte profielen 20 x 20 x 2 mm.
- Bodem en tussenblad van met melamine geïmpregneerde spaanplaat, dikte 18 mm, kleur wit.

Deuren met:

- opgelaste scharnieren;
- sluiting voor hangslot (exclusief hangslot);
- lockers zijn aan één zijde open en worden vervolgens gekoppeld;
- als laatste onderdeel wordt een eindwand gemonteerd.

AFMETINGEN:

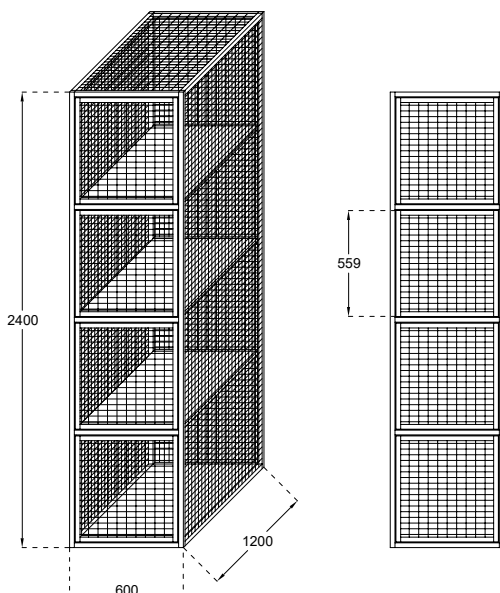
- hoogte 2400 mm verdeeld in 4 vakken;
- diepte: 1200 mm;
- breedte: 600 mm.

MODELLEN:

- DLM 328 1 kolom; b: 600 mm

KLEUREN:

Deze golflocker is standaard in RAL 9010 - Wit.



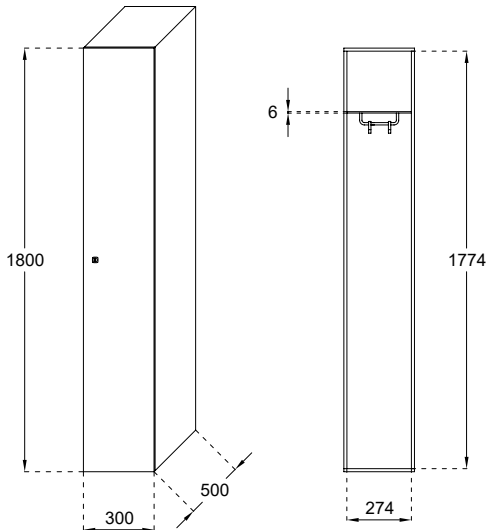


Mixed Hockey Club, Nieuwegein - Hockeylocker DLM 328

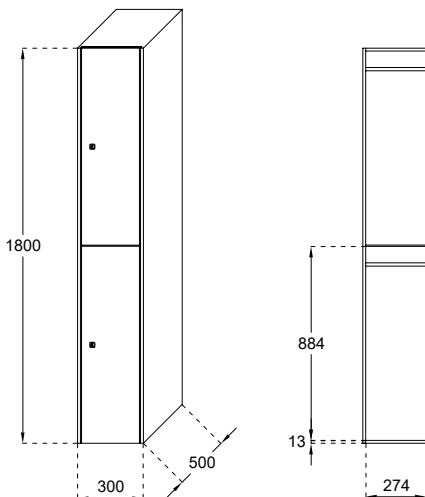
Volkernkasten



DLM 361/I



DLM 362/I



Volkernkast DLM 361

SPECIFICATIES:

- Dikte deuren en afgewerkte flanken: 13mm.
- Deuren met 3 roestvrijstalen scharnieren, cilinderslot met 2 sleutels (moedersleutelsysteem) en afgeronde hoeken.
- Afgeronde profielen in naturelkleurig aluminium.
- Interieur: Legbord en hangroede met 2 schuifhaken.

Kleuren:

- Zichtbare delen in één van de kleuren onderaan. Inwendige delen in het wit.

AFMETINGEN:

- hoogte: 1800 mm (excl. sokkel of frame);
- breedte: 300 mm per afdeling/kolom;
- diepte: 500 mm.

MODELLEN:

- DLM 361/I 1 afdeling, 1 vak; b: 300 mm

KLEUREN:

B070	B048	B119	B001	C018	G075	G059
V109	M047	P092	Z016	F001	R036	N005
0149	B116	P001	C101	B092	Z022	Z038

Volkernkast DLM 362

SPECIFICATIES:

- Dikte deuren en afgewerkte flanken: 13mm.
- Deuren met 2 roestvrijstalen scharnieren, cilinderslot met 2 sleutels (moedersleutelsysteem) en afgeronde hoeken.
- Afgeronde profielen in naturelkleurig aluminium.
- Interieur: Hangroede met 2 schuifhaken.

Kleuren:

- Zichtbare delen in één van de kleuren onderaan. Inwendige delen in het wit.

AFMETINGEN:

- hoogte: 1800 mm (excl. sokkel of frame);
- breedte: 300 mm per afdeling/kolom;
- diepte: 500 mm.

MODELLEN:

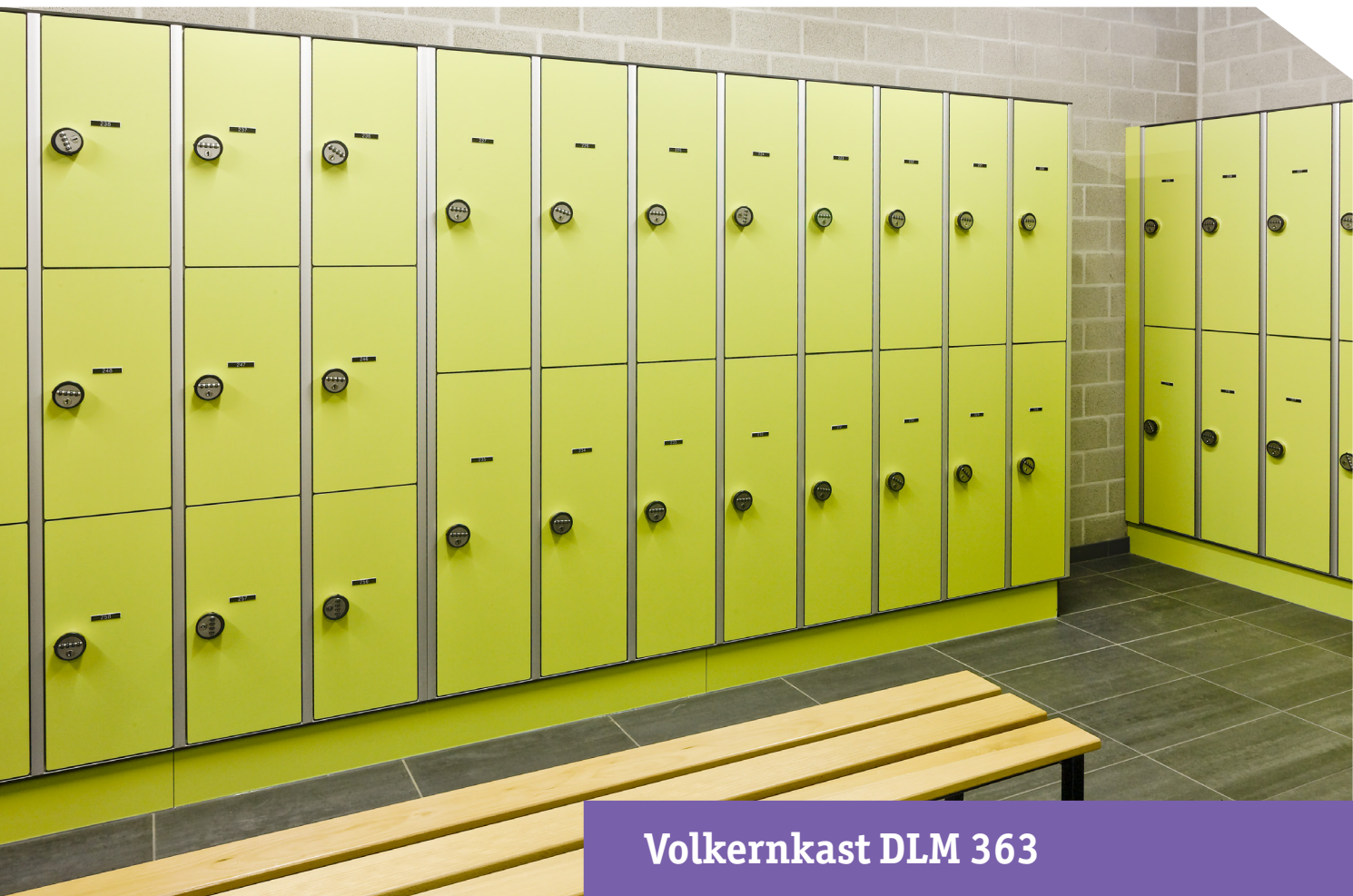
- DLM 362/I 1 afdeling, 2 vakken; b: 300 mm

KLEUREN:

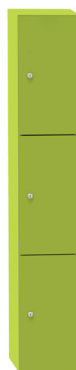
B070	B048	B119	B001	C018	G075	G059
V109	M047	P092	Z016	F001	R036	N005
0149	B116	P001	C101	B092	Z022	Z038



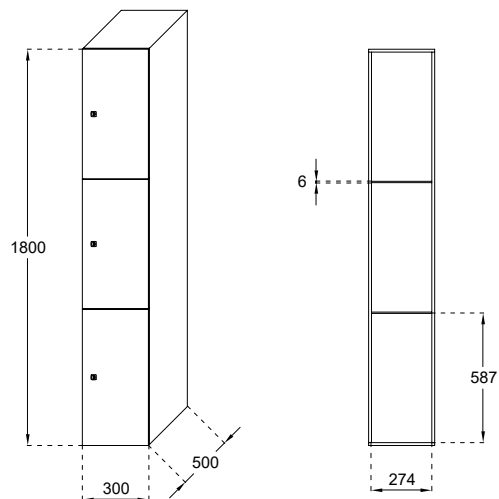
Zwembad S&R De Meerminnen, Beveren - DLM 362 met transponderslot



Volkernkast DLM 363



DLM 363/1



SPECIFICATIES:

- Dikte deuren en afgewerkte flanken: 13mm.
- Deuren met 2 roestvrijstalen scharnieren, cilinderslot met 2 sleutels (moedersleutelsysteem) en afgeronde hoeken.
- Afgeronde profielen in naturelkleurig aluminium.

Kleuren:

- Zichtbare delen in één van de kleuren onderaan. Inwendige delen in het wit.

AFMETINGEN:

- hoogte: 1800 mm (excl. sokkel of frame);
- breedte: 300 mm per afdeling/kolom;
- diepte: 500 mm.

MODELLEN:

- DLM 363/1 1 afdeling, 3 vakken; b: 300 mm

KLEUREN:

B070	B048	B119	B001	C018	G075	G059
V109	M047	P092	Z016	F001	R036	N005
0149	B116	P001	C101	B092	Z022	Z038



Volkernkast DLM 364

SPECIFICATIES:

- Dikte deuren en afgewerkte flanken: 13mm.
- Deuren met 2 roestvrijstalen scharnieren, cilinderslot met 2 sleutels (moedersleutelsysteem) en afgeronde hoeken.
- Afgeronde profielen in naturelkleurig aluminium.

Kleuren:

- Zichtbare delen in één van de kleuren onderaan. Inwendige delen in het wit.

AFMETINGEN:

- hoogte: 1800 mm (excl. sokkel of frame);
- breedte: 300 mm per afdeling/kolom;
- diepte: 500 mm.

MODELLEN:

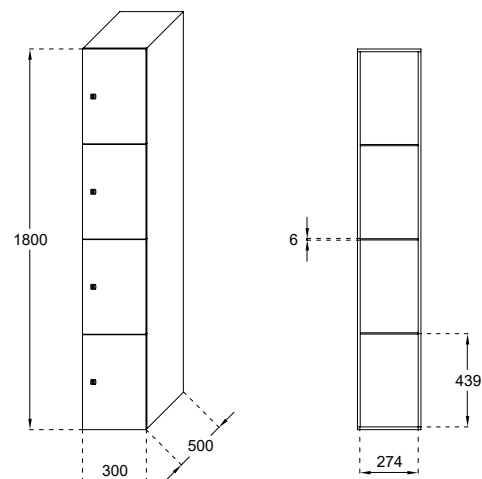
- DLM 364/I 1 afdeling, 4 vakken; b: 300 mm

KLEUREN:

B070	B048	B119	B001	C018	G075	G059
V109	M047	P092	Z016	F001	R036	N005
0149	B116	P001	C101	B092	Z022	Z038

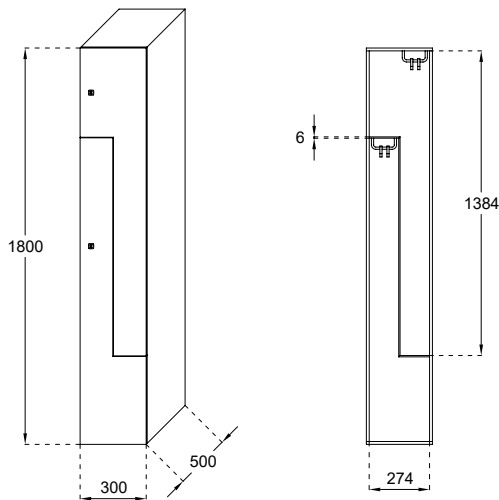


DLM 364/I

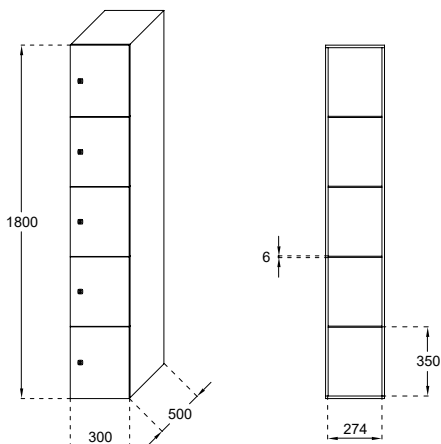




DLM 360/I



DLM 365/I



Volkern Z-kast DLM 360

SPECIFICATIES:

- Dikte deuren en afgewerkte flanken: 13mm.
- Deuren met 3 roestvrijstalen scharnieren, cilinderslot met 2 sleutels (moedersleutelsysteem) en afgeronde hoeken.
- Profielen in naturelkleurig aluminium.
- Interieur: Hangroede met 2 schuifhaken.

Kleuren:

- Zichtbare delen in één van de kleuren onderaan. Inwendige delen in het wit.

AFMETINGEN:

- hoogte: 1800 mm (excl. sokkel of frame);
- breedte: 300 mm per afdeling/kolom;
- diepte: 500 mm.

MODELLEN:

- DLM 360/I 1 afdeling, 2 vakken; b: 300 mm

KLEUREN:

B070	B048	B119	B001	C018	G075	G059
V109	M047	P092	Z016	F001	R036	N005
0149	B116	P001	C101	B092	Z022	Z038

Volkernkast DLM 365

SPECIFICATIES:

- Dikte deuren en afgewerkte flanken: 13mm.
- Deuren met 2 roestvrijstalen scharnieren, cilinderslot met 2 sleutels (moedersleutelsysteem) en afgeronde hoeken.
- Afgeronde profielen in naturelkleurig aluminium.

Kleuren:

- Zichtbare delen in één van de kleuren onderaan. Inwendige delen in het wit.

AFMETINGEN:

- hoogte: 1800 mm (excl. sokkel of frame);
- breedte: 300 mm per afdeling/kolom;
- diepte: 500 mm.

MODELLEN:

- DLM 365/I 1 afdeling, 5 vakken; b: 300 mm

KLEUREN:

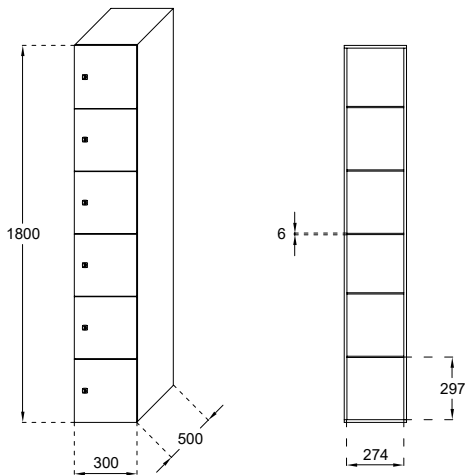
B070	B048	B119	B001	C018	G075	G059
V109	M047	P092	Z016	F001	R036	N005
0149	B116	P001	C101	B092	Z022	Z038



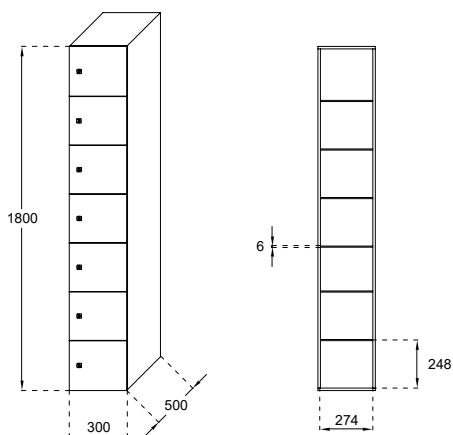
Volkern Z-kasten en volkern zitbanken - Europees parlement, Brussel



DLM 366/I



DLM 367/I



Volkernkast DLM 366

SPECIFICATIES:

- Dikte deuren en afgewerkte flanken: 13mm.
- Deuren met 2 roestvrijstalen scharnieren, cilinderslot met 2 sleutels (moedersleutelsysteem) en afgeronde hoeken.
- Afgeronde profielen in naturelkleurig aluminium.

Kleuren:

- Zichtbare delen in één van de kleuren onderaan. Inwendige delen in het wit.

AFMETINGEN:

- hoogte: 1800 mm (excl. sokkel of frame);
- breedte: 300 mm per afdeling/kolom;
- diepte: 500 mm.

MODELLEN:

- DLM 366/I 1 afdeling, 6 vakken; b: 300 mm

KLEUREN:

B070	B048	B119	B001	C018	G075	G059
V109	M047	P092	Z016	F001	R036	N005
0149	B116	P001	C101	B092	Z022	Z038

Volkernkast DLM 367

SPECIFICATIES:

- Dikte deuren en afgewerkte flanken: 13mm.
- Deuren met 2 roestvrijstalen scharnieren, cilinderslot met 2 sleutels (moedersleutelsysteem) en afgeronde hoeken.
- Afgeronde profielen in naturelkleurig aluminium.

Kleuren:

- Zichtbare delen in één van de kleuren onderaan. Inwendige delen in het wit.

AFMETINGEN:

- hoogte: 1800 mm (excl. sokkel of frame);
- breedte: 300 mm per afdeling/kolom;
- diepte: 500 mm.

MODELLEN:

- DLM 367/I 1 afdeling, 7 vakken; b: 300 mm

KLEUREN:

B070	B048	B119	B001	C018	G075	G059
V109	M047	P092	Z016	F001	R036	N005
0149	B116	P001	C101	B092	Z022	Z038



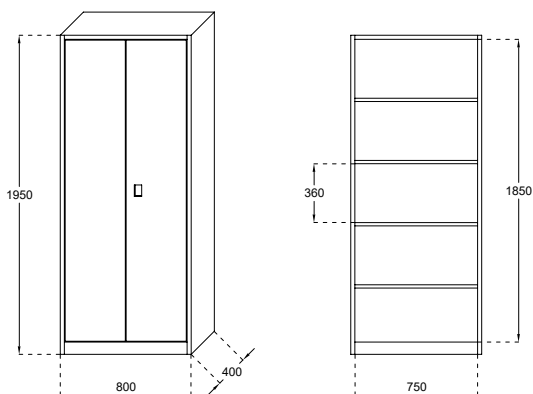
Volkernkasten

Renolit, Enkhuizen - Volkern Z-kasten

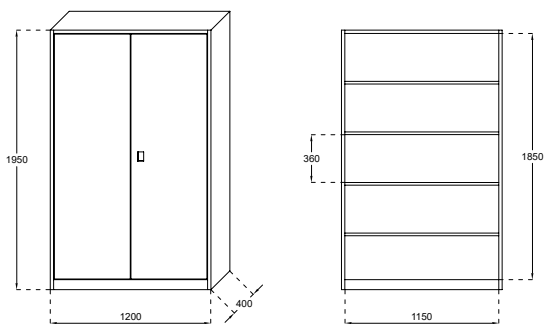
Kantoorkasten



DLM 780



DLM 712



Kantoorkast DLM 780

SPECIFICATIES:

- Vervaardigd van koudgewalst meubelstaal, dikte romp 0,8 mm, deuren 1 mm.
- Standaard op sokkel.
- Deuren met tweepunts-espagnoetsluiting en standaard cilinderslot met 2 sleutels.

Interieur:

- 4 in hoogte verstelbare legbladen.

AFMETINGEN:

- hoogte 1950 mm (inclusief sokkel);
- breedte 800 mm;
- diepte 400 mm.

MODELLEN:

- DLM 780 1 afdeling, b: 800 mm
- Voor toebehoren, zie pagina's 76-93.

Kantoorkast DLM 712

SPECIFICATIES:

- Vervaardigd van koudgewalst meubelstaal, dikte romp 0,8 mm, deuren 1 mm.
- Standaard op sokkel.
- Deuren met tweepunts-espagnoetsluiting en standaard cilinderslot met 2 sleutels.

Interieur:

- 4 in hoogte verstelbare legbladen.

AFMETINGEN:

- hoogte 1950 mm (inclusief sokkel);
- breedte 1200 mm;
- diepte 400 mm.

MODELLEN:

- DLM 712 1 afdeling, b: 1200 mm
- Voor toebehoren, zie pagina's 76-93.

KLEUREN:

9003	9010	9016	1001	1015	7035	7032		
7040	7016	7022	7031	9005	8016	9006	9007	6011
6024	6018	6033	1003	1018	1023	2004	2008	3000
5002	5003	5005	5010	5012	5018	3020	3003	3005

Combinaties van RAL kleuren zijn ook mogelijk

Kantoorkast DLM 795

SPECIFICATIES:

- Vervaardigd van koudgewalst meubelstaal, dikte romp 0,8 mm, deuren 1 mm.
- Standaard op sokkel.
- Deuren met tweepunts-espagnoletsluiting en standaard cilinderslot met 2 sleutels.

Interieur:

- 4 in hoogte verstelbare legbladen.

AFMETINGEN:

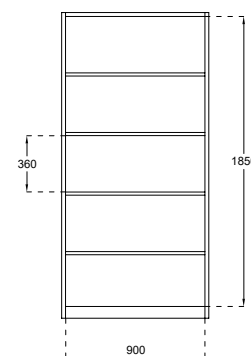
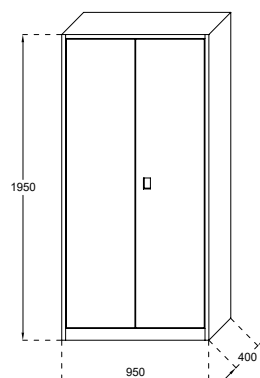
- hoogte 1950 mm (inclusief sokkel);
- breedte 950 mm;
- diepte 400 mm.

MODELLEN:

- DLM 795 1 afdeling, b: 950 mm
- Voor toebehoren, zie pagina's 76-93.



DLM 795



Kantoorkast DLM 795 HL

SPECIFICATIES:

- Vervaardigd van koudgewalst meubelstaal, dikte romp 0,8 mm, deuren 1 mm.
- Standaard op sokkel.
- Deuren met tweepunts-espagnoletsluiting en standaard cilinderslot met 2 sleutels.

Interieur:

- Links 4 legplanken, rechts 1 legplank en hangroede.

AFMETINGEN:

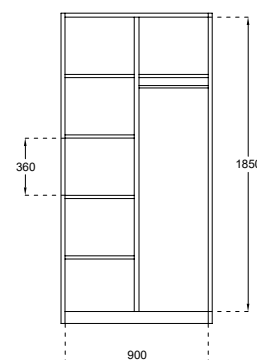
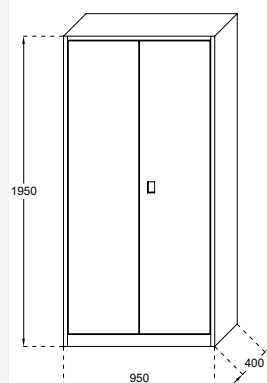
- hoogte 1950 mm (inclusief sokkel);
- breedte 950 mm;
- diepte 400 mm.

MODELLEN:

- DLM 795/HL 2 afdelingen, b: 950 mm
- Voor toebehoren, zie pagina's 76-93.



DLM 795HL



KLEUREN:

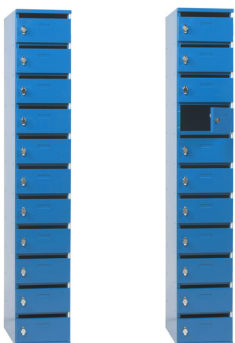
9003	9010	9016	1001	1015	7035	7032		
7040	7016	7022	7031	9005	8016	9006	9007	6011
6024	6018	6033	1003	1018	1023	2004	2008	3000
5002	5003	5005	5010	5012	5018	3020	3003	3005

Combinaties van RAL kleuren zijn ook mogelijk

Postvalkkosten



Postvakkenkast DLM 811



SPECIFICATIES:

- Vervaardigd van koudgewalst meubelstaal, dikte romp 1 mm, deuren 1 mm.
- Standaard op plint van 150 mm.
- Elf vakken per afdeling.
- Opliggende deuren, onzichtbaar scharnierend door middel van een stalen stang met nylon geleiders.

Deuren met:

- brievenleuf;
- rubber aanslagdopjes;
- cilinderslot met 2 sleutels (moedersleutelsysteem).

AFMETINGEN:

- hoogte: 1950 mm (incl. sokkel 150 mm);
- hoogte per vak: 140 mm;
- breedte: 300 mm per afdeling;
- diepte: 500 mm.

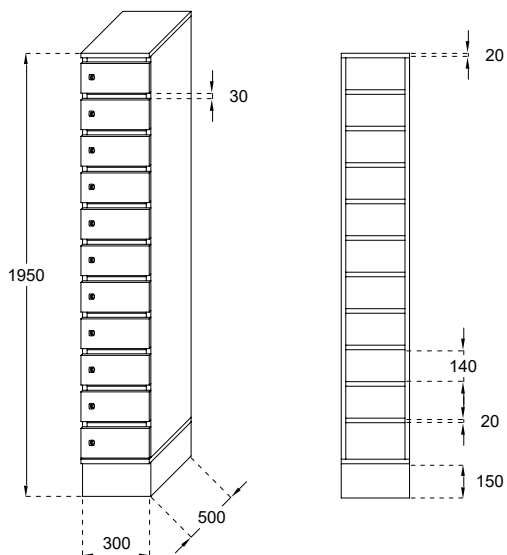
MODELLEN:

- DLM 811/I 11 vakken; b: 300 mm
- DLM 811/II 22 vakken; b: 600 mm
- DLM 811/III 33 vakken; b: 900 mm

Voor toebehoren, zie pagina's 76-93.

KLEUREN:	9003	9010	9016	1001	1015	7035	7032	
7040	7016	7022	7031	9005	8016	9006	9007	6011
6024	6018	6033	1003	1018	1023	2004	2008	3000
5002	5003	5005	5010	5012	5018	3020	3003	3005

Combinaties van RAL kleuren zijn ook mogelijk





Glazen kasten



Glazen kasten - Vitrum GS

SPECIFICATIES:

De glazen lockers en garderobekasten combineren het beste van bewezen technologie en nieuw design, gecombineerd in een winnende oplossing. Doordat het kastsysteem van variabele hoogte, breedte, diepte en push-in systeem van HPL - materialen is, kan het systeem gemakkelijk worden samengesteld om te passen in bestaande gebouwen. Elke ruimte kan effectief worden gebruikt. Een unieke, innovatieve vingerbescherming garandeert de beste veiligheid.

Kleuren:

- Zichtbare glazen delen in één van de kleuren onderaan.
- Inwendige HPL delen in het wit.

AFMETINGEN:

- Maatwerk

MODELLEN:

- Alle modellen worden op maat gemaakt

KLEUREN:

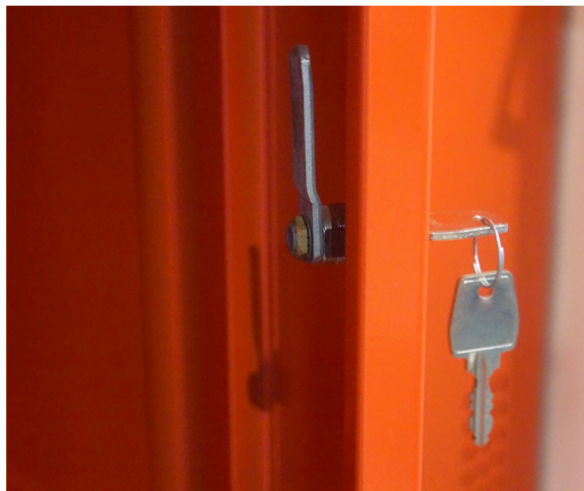


*Kleuren met meerprijs



Crucenia Thermen in Bad Kreuznach - Glazen kasten Vitrum GS

Toebehoeren: Sluitsystemen



Cilinderslot

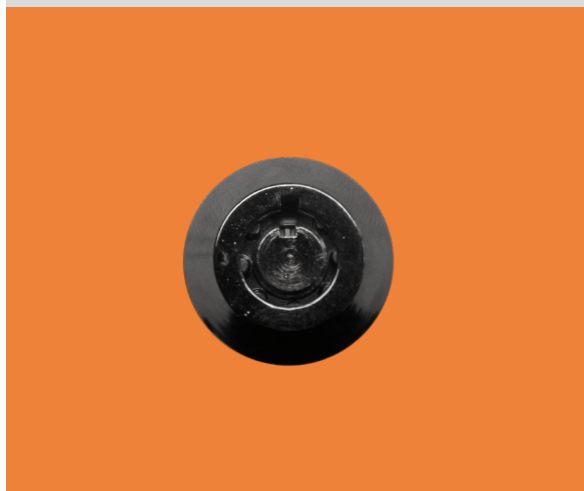
- Een standaard cilinderslot

Standaard op alle kasten, tenzij anders gespecificeerd



UGL-slot

- Sleutel met groeven in plaats van kartels (extra veilig);
- Slijtvaster en lastiger na te maken;
- Geleverd met 2 sleutels;
- Onderdeel van moedersleutelsysteem.



Radiaal slot

- Geleverd met achthoekige sleutel;
- Slijtvaster en niet dupliceerbaar;
- Geleverd met 2 sleutels;
- Onderdeel van een moedersleutelsysteem.



3-punts sluiting

- Cilinderslot of hangslotvoorziening met 3 sluitpunten;
- Sluit in het midden van de deur en vergrendeld in bodem en deksel.

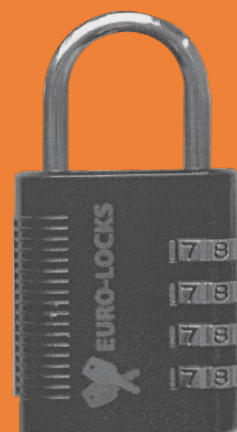
Klinksluiting standaard

- Draaiknop met gebruik van hangslot (excl. hangslot)



Hangslot met cijfercode DLM A222

- Hangslot met 4-cijferige code;
- De code van het hangslot kan door de beheerder ingesteld worden;
- Met moedersleutelfunctie met reset functie.



Pandslot

- Geschikt voor 50 cent, 1 euro of 2 euro muntstuk;
- Wordt met losse cilinder geleverd;
- Deur is rechtsdraaiend, slot sluit naar links, muntstuk komt retour;
- Geleverd met speciaal beveiligde sleutels;
- Keuze voor natte of droge ruimtes.



Kassiersslot

- Geschikt voor 50 cent, 1 euro of 2 euro muntstuk;
- Wordt met losse cilinder geleverd, met opvangbakje (zonder teruggave!);
- Deur is rechtsdraaiend, slot sluit links;
- Geleverd met speciaal beveiligde sleutels;
- Keuze voor natte of droge ruimtes.





Cijferslot DLM 1153 CCC

- Zwarte uitvoering, geen andere kleuren mogelijk;
- Geschikt voor wisselend gebruik, code na ieder gebruik gereset;
- 3 cijferige code, instelbaar aan voorzijde slot;
- Moedersleutelsysteem;
- Montage op deur via schroefverbindingen.



Cijferslot A152

- Vast gebruik;
- Links en rechtsdraaiend beschikbaar;
- Standaard in zwart en zilver;
- 4 cijferige code, instelbaar voorzijde slot;
- Geen codefinder;
- Moedersleutelsysteem;
- Montage op deur via schroefverbinding.



Codeslot DLM 2800

- Mechanisch cijferslot met 4-cijferige code;
- Het slot is uitgerust met een instelknop die gebruikt kan worden om de code aan te passen op het slot;
- Vergeten codes kunnen met de moedersleutel worden teruggevonden;
- Kleurmogelijkheden: zwart,zilver, wit;



W&F lock Über 1401

- Links en rechtsdraaiend;
- Zwart en zilvere uitvoering;
- 4 cijferige code, instelbaar aan voorzijde;
- Vast en wisselend gebruik;
- Sluitsysteem waarbij het bespioneren van vertrouwelijke gebruiker codes niet meer mogelijk is;
- Quick Reset functie voor het herstellen van de fabrieksinstellingen binnen enkele seconden, zonder tijdrovende code bevinding.

Cijferslot DLM 168 en DLM 170

- Zwart en zilver uitvoering, andere kleuren mogelijk op aanvraag;
- Geschikt voor wisselend (DLM 170) en vast (DLM 168) gebruik;
- 3 cijferige code, instelbaar aan voorzijde slot;
- Moedersleutelsysteem;
- Montage op deur via schroefverbindingen.



BeCode Pad - TAN-CODE

- Vandaalbestendig slot;
- Keuze uit wisselende of vaste gebruiker;
- Snelle en eenvoudige bediening;
- sleuteloos, zonder kabels;
- inclusief eenvoudig te vervangen batterij, levensduur: 10-20 jaar;
- Master en reset functie;
- Code wordt per sms of e-mail aan gebruiker verstuurd.



Digilock Keypad standaard

- Vooraf kiezen voor wisselende of vaste gebruiker;
- Met of zonder handgreep, incl. 4xAAA batterij, 30K handelingen;
- 4 cijferige code met LED-indicator, motorische ontgrendeling van sluitlip;
- Beheersleutel en programmeersleutel met noodstroomvoorziening;
- Montage van slot is opvallend of inliggend;
- Verticale versie ook mogelijk.



Digilock NEXT

- Vooraf kiezen voor wisselend of vast gebruik;
- Incl. batterijen, ca. 30K handelingen;
- 4 cijferige code, motorische ontgrendeling van sluitlip;
- Beheersleutel en programmeersleutel met noodstroomvoorziening;
- Montage van slot is opvallend.





Pincodeslot ELL/EOL/ESL

- Grijs en zwarte uitvoering, geleverd met batterij;
- Keuze tussen wisselende gebruiker (ELL), vaste gebruiker (EOL) en 5 vaste gebruikers (ESL);
- 1 beheerderscode, 1 Mastercode (6-cijferig);
- Blokkering na 4 foutieve codes, manipulatie bijzonder moeilijk;
- Noodstroomvoorziening d.m.v. 9 volt batterij op het bedieningspaneel;
- Minimaal 15.000 openingen per 9 volt batterij (alkaline);
- Printplaat (PCB) met Microprocessor gebaseerd op SMD technologie;
- Compacte bouwmaten met zeer eenvoudige montage.



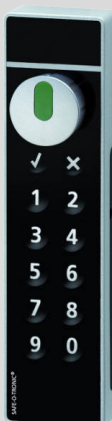
Digilock SOLA

- Vooraf kiezen voor wisselend of vast gebruik;
- Incl. batterijen, ca. 30K handelingen;
- 4 cijferige code, handmatige ontgrendeling van sluitlip;
- Beheersleutel en programmeersleutel met noodstroomvoorziening;
- Montage van slot is opliggend.



Pincodeslot DLM 3780

- Zilvergrijze en zwarte uitvoering;
- Keuze uit wisselende of vaste gebruiker;
- Inclusief 2xAA batterijen (+indicator), 80K handelingen;
- 4 cijferige code met LED- en geluidsindicatie bij het drukken op de toetsen;
- 6 cijferige beheerderscode, 8 cijferige mastercode en moedersleutel (2.000 permutaties);
- Tijdsontgrendeling instelbaar;
- Montage op deur via schroefverbindingen.



Safe-O-Tronic

- Geschikt voor zwembaden;
- Verscheidene versies (openen met PIN Code, pasje of smartphone);
- Indien de batterij laag staat, kan de locker worden geopend maar niet worden gesloten;
- Batterij eenvoudige te vervangen;
- Kan in elk gewenste orientatie geplaatst worden.

ELL Cam Card

- Verticaal, links, rechtsdraaiend voor wisselende gebruikers;
- In blauw en zwart, incl. 9V batterij (eenvoudig te wisselen);
- LED-indicator, pictogram sticker mogelijk, te bedienen met pas/kaart;
- Programmeerkaart als moedersleutel, montage op deur via schroefverbinding en moer om cilinder.



Digilock RFID standaard

- Wisselend en vast gebruik;
- Met of zonder handgreep, incl. 4xAA batterijen;
- LED indicator;
- Bediening met pas;
- Motorische ontgrendeling van sluitlip;
- Beheersleutel en programmeersleutel met noodstroomvoorziening.



Vecos V1

- Werkt met 1 centrale terminal, bediening van locker met een kaart;
- Dit systeem is voordelig doordat de deuren niet moeten worden afgesteld of dat er geen batterijen moeten worden vervangen. Het schoonmaken van de lockerseenvoudig omdat al de lockers gelijktijdig te openen zijn;
- Kostenbesparend in het dagelijks beheer;
- Instelbaar wanneer lockers automatisch worden vrijgegeven zodat men een locker niet te lang kan gebruiken. Verder kan er ook verkozen worden dat men niet meerdere lockers in gebruik neemt;
- USB oplaadpunt, LED verlichting, inbraakdetectie.



Vecos V2

- Het grootste verschil tussen de Vecos V1 en Vecos V2 is dat bij de Vecos V2, elk lockerslot een eigen paslezer heeft;
- De Vecos V2 biedt dezelfde voordelen als de Vecos V1;
- Status LED toont of een locker vrij of bezet is;
- Geen wachttijden bij de terminal;
- Push-to-open zorgt voor veiligheid zonder dat er een deurgreep nodig is;
- De Management software van zowel de Vecos V1 als de Vecos V2 is web-based en eenvoudig te bedienen.



Toebehooren: Kastonderstellen



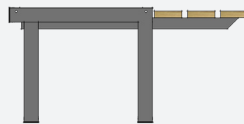
Frame DLM 500

- Kastsystemen op frame (enkelvoudig).
- Kan zowel in staal als in RVS.
- D 500 x H 400 mm



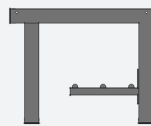
Frame met bank DLM 500 B/3

- Kastsystemen op frame met bank (enkelvoudig).
- Kan zowel in staal als in RVS.
- Banken kunnen met elm houten latten, meranti houten latten of met volkern platen worden afgewerkt.
- D 800 x H 400 mm



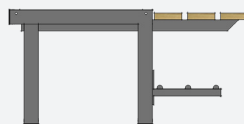
Frame met schoenenrek DLM 500 S

- Kastsystemen op frame met schoenenrek (enkelvoudig).
- Kan zowel in staal als in RVS.
- D 500 x H 400 mm



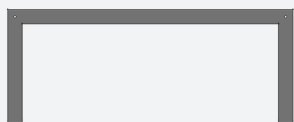
Frame met bank & rek DLM 500 BS/3

- Kastsystemen op frame met bank en schoenenrek (enkelvoudig).
- Kan zowel in staal als in RVS.
- Banken kunnen met elm houten latten, meranti houten latten of met volkern platen worden afgewerkt.
- D 800 x H 400 mm



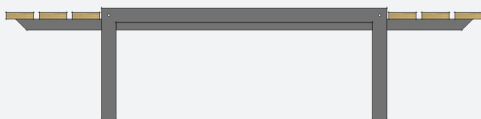
Frame DLM 1000

- Kastsystemen op frame (dubbel).
- Kan zowel in staal als in RVS.
- D 1000 x H 400 mm



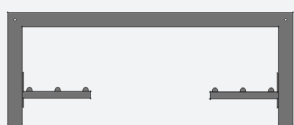
Frame met bank DLM 1000 B/3

- Kastsystemen op frame met bank (dubbel).
- Kan zowel in staal als in RVS.
- Banken kunnen met elm houten latten, meranti houten latten of met volkern platen worden afgewerkt.
- D 1600 x H 400 mm



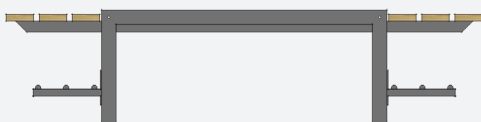
Frame met schoenenrek DLM 1000 S

- Kastsystemen op frame met schoenenrek (dubbel).
- Kan zowel in staal als in RVS.
- D 1000 x H 400 mm



Frame met bank & rek DLM 1000 BS/3

- Kastsystemen op frame met bank en schoenenrek (dubbel).
- Kan zowel in staal als in RVS.
- Banken kunnen met elm houten latten, meranti houten latten of met volkern platen worden afgewerkt.
- D 1600 x H 400 mm



Toebehooren: Overige opties



Schuin dak

Standaard is het dak plat, u kan ook kiezen voor een schuin dak. Dit wordt vooral gedaan om te voorkomen dat er spullen op worden gelegd.

Geïntegreerd schuin dak (15cm hoog):

- 300mm breed
- 380mm of 400mm breed
- 600mm breed
- 800mm breed
- 900mm breed

Bovenstaande afmetingen gelden voor de volgende artikelen:
Garderobekasten DLM 730, 731, 732, 733, 734, 735, 740, 741, 742, 743, 744 en 745.
Uitgiftekasten: DLM 270, 271, 200, 902-914, 900 en 224.



Ventilatiegaten en/of bodemperforatie

- Bodemperforatie en/of ventilatiegaten in de deur voor extra verluchting.



Poten

- In plaats van de sokkel (die u tevens bij bepaalde kasten in een andere maat kan kiezen), kunt u kiezen voor plaatpoten, regelbare poten met kunststof dop of RVS plaatpoten.



Naamkaarthouder

- Een inkeping in de deur voor het plaatsen van naamkaartjes.

Extra legborden/aflegplanken

Extra legborden / aflegplanken voor in de stalen lockers:

- 300mm breed
- 380mm of 400mm breed

Extra legborden / aflegplanken voor volkern kasten zijn op aanvraag.



Kleerhaak op binnenwand

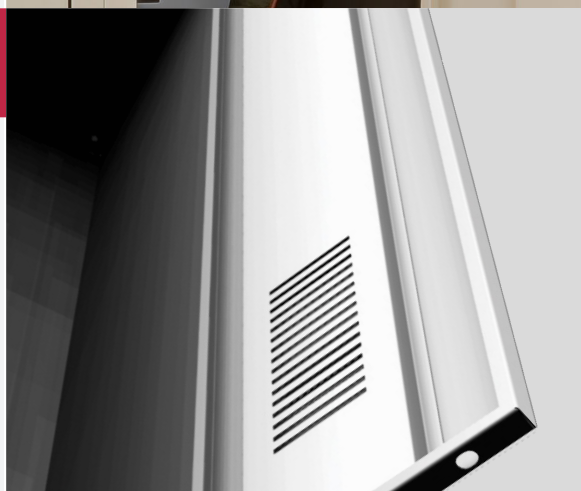
- Kleerhaak op binnenwand voor extra garderobe mogelijkheden bij stalen kasten

Extra garderobe mogelijkheden voor volkern kasten zijn op aanvraag.



Extra deurversteving

- Extra deurversteving maakt een kast inbraakveiliger



Scheidingswand binnenin locker

- Vaste of schuifbare scheidingswand voor extra mogelijkheden binnenin uw locker.





Koppelingsgaten

- Koppelingsgaten om stalen kasten te koppelen + koppelmateriaal



Vorbereitung mechanische ventilatie

- Kasten voorbereid voor mechanische ventilatie



Ventilatiesleuven in Z-kasten

- Ventilatiesleuven in Z-kasten



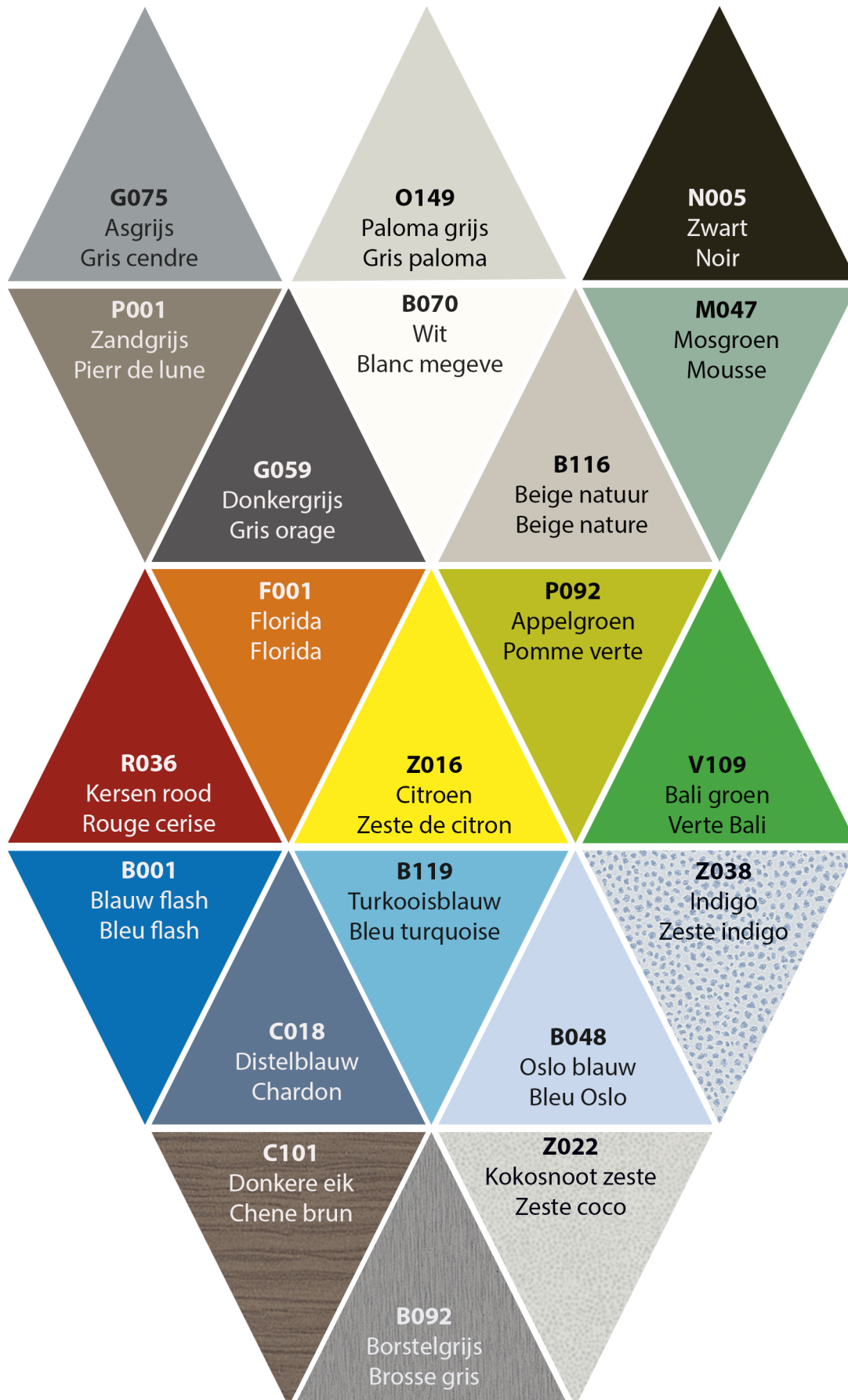
RVS rooster frame voor volkern kasten

- Voor een betere verluchting en eventuele afwatering kan een RVS roosterframe onder de volkern kasten geplaatst worden



DLM 741 met mechanische ventilatie, extra legbord en scheidingswand

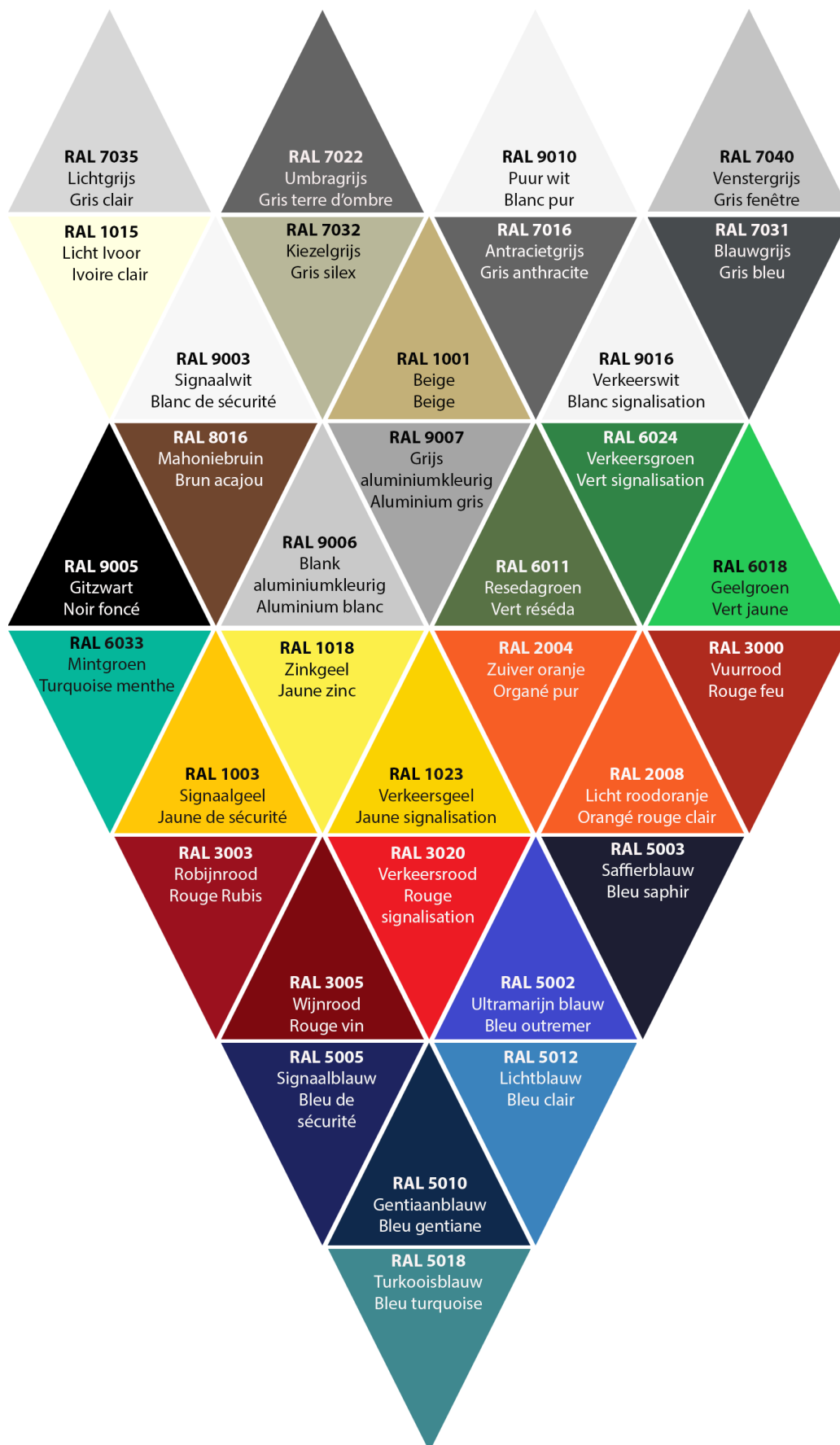
Kleurkaart volkern kasten



Active Biocidal Substance
SILVER-ION

anti-bacterieel
antibactérien

Kleurkaart stalen kasten







Ook voor maatwerk kan u bij Loggere terecht:
Bank met schoenenvakken en open kledingkasten







Volkern kasten met afsluitbare deuren - Royal A-ware Culemborg

Algemene voorwaarden

1. Toepassing

Tenzij schriftelijk uitdrukkelijk anders overeengekomen zijn deze verkoopvoorwaarden van toepassing op alle aanbiedingen en overeenkomsten tussen Loggere Metaalwerken, hierna: verkoper, en haar afnemers, hierna: koper. Eventuele door koper gemaakte bedingen - algemene voorwaarden daaronder begrepen - zijn alleen dan van toepassing indien verkoper deze uitdrukkelijk schriftelijk heeft aanvaard.

2. Prijsopgave, aanbieding

Het enkel uitbrengen van een al dan niet met offerte aangeduide prijsopgave, begroting, voorcalculatie, of soortgelijke mededeling dan wel aanbiedingen in welke vorm en door wie dan ook gedaan zijn vrijblijvend en verplicht verkoper niet tot het sluiten van een overeenkomst. De verkoper is eerst gebonden na schriftelijke bevestiging van de opdracht. Indien offertes of orderbevestigingen zijn gebaseerd op door de wederpartij verstrekte gegevens, tekeningen en dergelijk mag de verkoper van de juistheid van die gegevens uitgaan.

3. Overeenkomst

Een overeenkomst komt eerst door schriftelijke orderbevestiging of feitelijke uitvoering van de order tot stand. Aanvullingen of wijzigingen van de overeenkomst zijn voor verkoper slechts verbindend indien verkoper deze schriftelijk heeft bevestigd. Bij verschil tussen de bestelling van koper en de schriftelijke bevestiging van de order door verkoper is uitsluitend de bevestiging door verkoper verbindend. De verkoper is eerst gebonden na schriftelijke bevestiging van de opdracht.

4. Levering

Levering geschiedt, tenzij schriftelijk uitdrukkelijk anders is overeengekomen, op de door verkoper te bepalen wijze van verzending af fabriek of magazijn voor risico van koper. Verpakking staat, tenzij schriftelijk uitdrukkelijk anders is overeengekomen, ter beoordeling van verkoper en wordt tegen kostprijs berekend. Verkoper is te allen tijde tot de levering gerechtigd, welke als afzonderlijke leveringen worden aangemerkt. Indien de zaken ongeacht de overeengekomen wijze van vervoer ter afname voor koper gereed staan en zulks aan koper is medegedeeld is koper tot onmiddellijke afname verplicht. Niet nakoming van deze verplichting geeft verkoper het recht de zaken voor rekening en risico van koper op te slaan respectievelijk opgeslagen te houden en deze opslagkosten tezamen met de ter afname gereedstaande zaken aan koper te factureren zonder dat koper betaling kan weigeren wegens nog niet plaats gehad hebbende levering. Blijft de koper na sommatie in gebreke om af te nemen, dan kan de verkoper te zijner keuze hetzij leveren op een door de verkoper te bepalen adres en tijdstip, hetzij de overeenkomst dan wel het nog onuitgevoerde deel van de overeenkomst, zonder rechterlijke tussenkomst en zonder dat ingebrekestelling is vereist, ontbinden, onverminderd het recht van de verkoper op schadevergoeding. Indien de koper een eigen aangifte tot faillietverklaring heeft gedaan dan wel indien jegens de koper door een of meer van zijn schuldeisers een verzoek daartoe is ingediend, is de koper bevoegd levering en verzending op te schorten, totdat op die aangifte of dat verzoek is beslist.

5. Leveringstermijn

De opgegeven leveringstermijn is, tenzij nadrukkelijk anders is overeengekomen, geen fatale termijn. Overschrijding van de leveringstermijn door welke oorzaak dan ook geeft koper geen recht ontvangst en/of betaling van de zaken te weigeren, noch enige vergoeding van verkoper te eisen. Indien ten gevolge van overmacht nakoming van de leveringsverplichting redelijkerwijs niet van verkoper kan worden verlangd is deze gerechtigd de levering op te schorten. Mochten deze omstandigheden langer dan twee maanden duren, dan zullen beide partijen gerechtigd zijn om de overeenkomst met betrekking tot de door overmacht getroffen zaken door een enkele schriftelijke verklaring voor de toekomst te ontbinden. Onder overmacht zal onder meer steeds zijn begrepen: oorlog, oorlogsgevaar, oproer, molest, brand, waterschade, overstroming, aardbeving, bedrijfsstoornis of bedrijfsonderbreking van elke aard en onverschillig op welke wijze ontstaan, bij verkoper dan wel haar leveranciers; vertraagde of late levering door de leveranciers van verkoper; vervoersmoeilijkheden of vervoersbelemmeringen van elke aard van en naar verkoper; import- of exportbeperkingen van welke aard dan ook. Indien de verkoper door omstandigheden blijvend verhinderd is zijn verplichtingen na te komen, is ieder van de partijen bevoegd de overeenkomst geheel of gedeeltelijk te ontbinden.

Algemene voorwaarden

6. Prijzen

Alle opgegeven prijzen luiden in Euro en zijn exclusief BTW en andere door de overheid opgelegde heijngen. De verkoopprijzen zijn gebaseerd op de ten tijde van de orderbevestiging bestaande prijzen, valutakoersen, lonen, belastingen, rechten, lasten, vrachtkosten e.d. In geval van wijziging van een of meer van deze factoren voordat levering heeft plaatsgevonden, heeft verkoper het recht de overeengekomen prijzen dienovereenkomstig te wijzigen.

7. Betalingstermijn en incasso

Alle betalingen moeten zonder aftrek binnen 8 dagen na factuurdatum geschieden, onder voorbehoud van goedkeuring en aanpassing van de voorwaarden voor de betalingswijze(n) door de afdeling kredietmanagement. Indien verkoper de leveringen heeft verricht worden deze als afzonderlijke levering gefactureerd. Iedere (deel-)betaling strekt eerstens tot voldoening van de zaken, welke door natrekking verbonden kunnen worden aan een andere zaak. Indien betaling niet binnen 8 dagen na factuurdatum heeft plaatsgevonden wordt koper geacht van rechtswege in verzuim te zijn en is verkoper gerechtigd zonder verdere ingebrekestelling koper verdragingsrente ter hoogte van de wettelijke rente in rekening te brengen. Alle incasso kosten, zowel gerechtelijk als buitengerechtelijk, de kosten van juridisch advies daaronder begrepen komen ten laste van koper. De buitengerechtelijke incassokosten worden berekend conform het tarief zoals dit wordt gehanteerd door de Orde van Advocaten. Verkoper heeft te allen tijde het recht vóór levering, de levering daaronder begrepen, van koper te verlangen dat voldoende zekerheid wordt gesteld voor de nakoming van zijn betalingsverplichting. Indien koper een dergelijke zekerheid niet stelt heeft verkoper het recht verdere leveringen te staken. Indien koper niet binnen de overeengekomen termijn betaald wordt worden alle openstaande vorderingen van verkoper onmiddellijk opeisbaar. Dooreen ontbinding worden over en weer bestaande vorderingen onmiddellijk opeisbaar. De koper is aansprakelijk voor alle door de verkoper geleden en te lijden schade. Indien de koper niet, niet tijdig of niet behoorlijk voldoet aan de verplichtingen welke voor hem uit enige op grond van deze voorwaarden met verkoper gesloten overeenkomst voortvloeien dan wel in geval van opschorting van betalingen, stillegging of liquidatie van de zaken van de koper of diens overlijden, is de verkoper gerechtigd de overeenkomst geheel of gedeeltelijk te ontbinden (en het door de verkoper geleverde, voor zover nog niet betaald, terug te vorderen) zonder rechterlijke tussenkomst en zonder dat ingebrekestelling is vereist en/of betaling van het uitgevoerde deel van de overeenkomst te vorderen/ of voor verdere levering vooruitbetaling te eisen. In deze gevallen worden over en weer bestaande vorderingen onmiddellijk opeisbaar. De koper is aansprakelijk voor alle door verkoper geleden en nog te lijden schade.

8. Eigendomsvoorbehoud

Verkoper behoudt zich de eigendom van alle door hem geleverde niet betaalde zaken voor. Dit eigendomsvoorbehoud strekt tot zekerheid voor al hetgeen koper terzake of in verband met door verkoper gedane leveringen met inbegrip van rente en kosten aan verkoper verschuldigd is. Koper is niet bevoegd over zaken, waarop het eigendomsvoorbehoud van verkoper rust op enigerlei wijze te beschikken, anders dan overeenkomstig zijn normale bedrijfsvoering en de normale bestemming van de zaken. Koper is verplicht zolang het eigendomsvoorbehoud van verkoper niet is geëindigd, de geleverde zaken open en dusdanig wijze voorhanden te hebben, dat de zaken onmiddellijk voor iedereen als eigendom van verkoper herkenbaar zijn. De eigendom gaat over op de koper zodra de koper aan haar verplichtingen jegens de verkoper heeft voldaan. De zaken mogen derhalve in geen geval worden beleend of in pand tot zekerheid aan anderen worden overgedragen. De verkoper is bevoegd door een onafhankelijke accountant contante te doen uitoefenen in de boeken van de koper teneinde aldus te kunnen nazien op de naleving van dit artikel. Bij niet nakoming door koper van enige verplichting jegens verkoper is verkoper gerechtigd alle zaken waarop ingevolge het voorgaande het eigendomsvoorbehoud rust, zonder rechterlijke tussenkomst terug te nemen. Koper is verplicht deze zaken op eerste aanmaning van verkoper franco aan verkoper te retourneren. Een en ander laat het recht van verkoper op schadevergoeding onverlet.

Algemene voorwaarden

9. Reclamaties

Koper dient het geleverde dadelijk na de levering te controleren op eventuele afwijkingen van het overeengekomene. De koper draagt het risico van de door hem bestelde zaken vanaf het ogenblik waarop deze aan hem zijn afgeleverd. De goederen zijn aan de koper afgeleverd op het moment waarop zij het door de koper aangegeven adres zijn gedeponereerd of aldaar door de koper in ontvangst zijn genomen. In geval de koper meent dat er sprake is van beschadiging is deze verplicht daarvan onverwijld door de vervoerder aantekening op de vrachtbrief of pakbon te doen maken. Die vrachtbrief of pakbon moet onmiddellijk aan de verkoper gezonden worden en de koper moet zich tevens onmiddellijk met de verkoper in verbinding stellen teneinde de verkoper te informeren. Eventuele reclamaties moeten schriftelijk bij verkoper worden ingediend binnen tien werkdagen na leveringsdatum. Na het verstrijken van deze termijn geldt het geleverde als onherroepelijk en onvoorwaardelijk door koper aanvaard. Bij een terecht bevonden reclamatie zal verkoper onder retournering van de gebrekkige zaken overgaan tot herlevering. Indien verkoper zaken van derden betreft of betrokken heeft is verkopers verantwoordelijkheid of aansprakelijkheid beperkt tot datgene waarvoor verkopers leverancier jegens verkoper aansprakelijk is. De koper is verplicht zijn volledige medewerking te verlenen aan al hetgeen de verkoper nodig acht, zoals inspectie van de leveringen door of vanwege de koper, om de gegrondheid van de klacht na te trekken. Producten mogen niet door de koper worden teruggestuurd zonder schriftelijke toestemming van de verkoper. Het verlenen van voornoemde toestemming impliceert niet de erkenning van de gegrondheid van de klacht. Nadat de koper de toestemming ontvangen heeft moeten de producten tenzij deze beschadigd zijn ontvangen in ongeschonden staat in de originele verpakking aan de verkoper teruggezonden worden. Dit op risico van de koper. Teruggezonden goederen houdt de verkoper voor rekening en risico van de koper.

10. Vrijwaring

Indien door uitvoering van kopers opdracht inbreuk zou worden gemaakt op rechten van derden vrijwaart koper verkoper voor alle gevolgen daarvan.

11. Maatvoering

Verkoper is uitsluitend aansprakelijk voor door haar zelf opgenomen maten en technische omschrijvingen. De zaken worden geleverd met inachtneming van de gangbare toleranties voor afmeting, tenzij uitdrukkelijk anders overeengekomen.

12. Geschillen

Met betrekking tot Loggere Metaalwerken BV is voor alle tussen verkoper en koper gesloten overeenkomsten uitsluitend het Nederlands recht van toepassing. Alle geschillen die bij de uitvoering van of in verband met een overeenkomst zullen ontstaan, zullen aanhangig gemaakt worden bij de arrondissementsrechtbank te Amsterdam. Geschillen die tot de uitsluitende competentie van de Kantonrechter behoren zullen aanhangig gemaakt worden krachtens de terzake geldende competentieregelen bevoegde Kantonrechter. Met betrekking tot Loggere Metaalwerken NV is voor alle tussen verkoper en koper gesloten overeenkomsten uitsluitend het Belgisch recht van toepassing. Alle geschillen die bij de uitvoering van of in verband met een overeenkomst zullen ontstaan, behoren tot de uitsluitende bevoegdheid van de rechtbanken van Turnhout.

Indexering per artikelnummer

Metalen Z-kasten

DLM 730	8
DLM 740	9
DLM 800	24

Vuilgoedkasten

DLM 224/I	36
DLM 902-914	38
DLM 900	38
DLM 200	40

Postvakkenkasten

DLM 811	70
---------	----

Garderobekasten

DLM 731	10
DLM 741	11
DLM 731 DD	12
DLM 741 DD	13
DLM 741 SW	14
DLM 751	15
DLM 732	16
DLM 742	17
DLM 801	24
DLM 802	25

Brandweerkasten

DLM 226-BIS	44
DLM 540	45
DLM 550	45
DLM 541	46
DLM 560	46
DLM 563	47

Glazen kasten

Vitrum GS	74
-----------	----

Kastsloten

Cilinderslot	78
Radiaalslot	78
UGL-slot	78
3-punts sluiting	78
Klinksluiting	79
Kassiersslot	79
Pandslot	79
Hangslot met cijfercode	79
Pincodesloten	82
Digilock Sola	82
Digilock Keypad	81
BeCode Pad	81
Digilock RFID	83
Pincodeslot DLM 3780	82
Digilock NEXT	81
Safe-O-Tronic	82
ELL Cam Card	83
Cijfercodeslot	
DLM 1153 CCC	80
DLM 168 / 170	81
A152	80
DLM 2800	80
Über 1401	80
Vecos V1	83
Vecos V2	83

Vakkenkasten

DLM 733	18
DLM 743	19
DLM 734	20
DLM 744	21
DLM 735	22
DLM 745	23
DLM 803	25
DLM 804	26
DLM 805	26
DLM 806	27

Golflockers

DLM 325-327	50
-------------	----

Hockeylockers

DLM 328	52
---------	----

Volkernkasten

DLM 361	56
DLM 362	56
DLM 363	58
DLM 364	59
DLM 365	60
DLM 366	62
DLM 367	62

Laptop- & GSM lockers

Laptop lockers	30-31
Mobieltjeshotel	32-33

Volkern Z-kasten

DLM 360	60
---------	----

Kledinguitgiftekasten

DLM 224	37
DLM 270	41
DLM 271	41

Kantoorkasten

DLM 780	66
DLM 712	66
DLM 795	67
DLM 795 HL	67

Onderstellen Opties

Kleurkaarten	94-95
Alg. voorwaarden	101-103

ROOM FOR FUNCTIONAL DESIGN

ISO 9001

ISO 9001

NEDERLAND

LOGGERE METAALWERKEN B.V.
POSTBUS 5000
NL-4803 EA BREDA
TEL +31 (0)76 52 40 833

BELGIË

LOGGERE METAALWERKEN N.V.
EUROPA STRAAT 40
BE-2321 MEER
TEL +32 (0)3 317 03 73

TOONZAAL

LOGGERE METAALWERKEN N.V.
EUROPA STRAAT 40
BE-2321 MEER
TEL +32 (0)3 317 03 73

SAN@LOGGERE.COM
WWW.LOGGERE.COM

03/21